

IP/800万画素/バレットカメラ/AI搭載 PNO-A9081R



製品の特徴

- ・4K 解像度
- ・4.5 ~ 10mm(2.2倍)、モーターライズドバリアフォーカルレンズ
- ・最大30fps(8M)・AIに基づく物体の検出と分析
- ・マイクロSD/SDHC/SDXCメモリ 2スロット 最大512GB
- ・ワイズストリーミング II、デジタルオートトラッキング
- ・IP66 ・IK10 ・NEMA4X

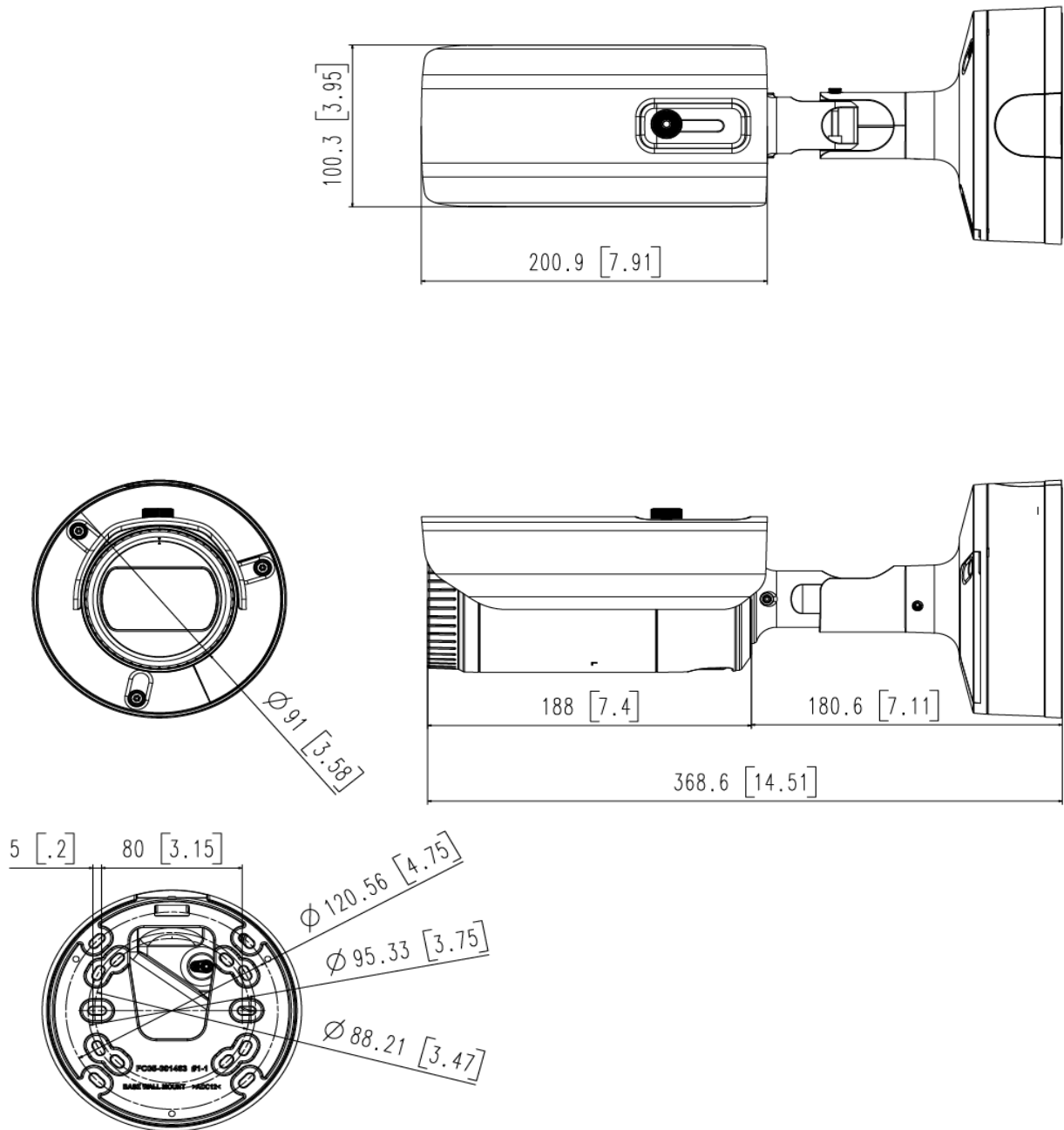
製品の仕様

映像		ネットワーク	
撮像素子	1/1.8" CMOS	イーサネット	メタルシールドRJ-45(10/100/1000BASE-T)
総画素数	3840 × 2160	映像圧縮	H.265、H.264、MJPEG
映像出力	CVBS: 1.0Vpp/75Ω(設置用)	解像度	3840 × 2160、3072 × 1728、2592 × 1944、2688 × 1520、 2560 × 1440、2048 × 1536、1920 × 1080、1600 × 1200、 1280 × 1024、1280 × 960、1280 × 720、1024 × 768、 800 × 600、800 × 448、720 × 576、720 × 480、 640 × 480、640 × 360
走査システム	プログレッシブ	最大フレームレート	H.265/H.264: 最大30fps(全解像度)、 MJPEG: 最大15fps
最低照度	カラー: 0.05ルクス モノクロ: 0ルクス(IR LED On)	スマートコーデック	Manual(5エリア)、WiseStream II
手ぶれ補正	サポート(ジャイロセンサー内蔵)	ビットレート制御	H.265/H.264: CBR/VBR、MJPEG: VBR
レンズ		ストリーミング	マルチストリーミング 3プロファイル
焦点距離	4.5~10mm(2.2倍) モーターライズドバリアフォーカル	音声入力	ライン入力、マイク入力(選択式)
MAX口径比	F1.6	音声出力	ライン出力、最大出力レベル 1Vms
画角	H: 101.4° (Wide)~45.5° (Tele) V: 53.6° (Wide)~25.5° (Tele) D: 120.7° (Wide)~52.3° (Tele)	音声圧縮	G.711 u-law / G.726(選択式) G.726(ADPCM) 8KHz、G.711 8KHz、 G.726: 16Kbps/24Kbps/32Kbps/40Kbps、 AAC-LC: 48Kbps at 16KHz
焦点制御	シンプルフォーカス	音声通信	双方向
レンズタイプ	DC自動アイリス、P-アイリス	メモリー	4096MB RAM、512MB Flash
操作		プロトコル	IPv4、IPv6、TCP/IP、UDP/IP、RTP(UDP)、 RTP(TCP)、RTCP、RTSP、HTTP、HTTPS、NTP、 SSL/TLS、DHCP、FTP、SMTP、ICMP、IGMP、 SNMPv1/v2c/v3(MIB-2)、ARP、DNS、DDNS、QoS、 UPnP、Bonjour、LLDP、SRTSP (TCP、UDP Unicast)
IR距離	30m	セキュリティ	HTTPS(SSL)ログイン権限、省略ログイン、802.1X認証 IPアドレスフィルタリング、ユーザーアクセスログ、
カメラタイトル	オン/オフ	ストリーミング方法	ユニキャスト(6ユーザー)/マルチキャスト(3プロファイル)
デイナイト	オート(ICR)	ストレージ	マイクロSD/SDHC/SDXCメモリスロット 2スロット(最大256GB × 2)
逆光補正	BLC/ WDR/ SSSR/ off	ONVIF適合	ProfileS/G、SUNAPI(HTTP API)、Wisenet open Platform
WDR	120dB	言語	日本語・英語(他15言語)
ノイズ軽減	SSNR V	対応ブラウザ	Webビューワー: 互換OS Windows 8.1/10 MacOS 10.12/10.13/10.14 推奨ブラウザ: Google Chrome サポートブラウザ: MS Edge、Safari(MacOS Xのみ) Mozilla Firefox
モーション検知	オン/オフ	対応CMS	スマートビューワー、SSM
プライバシーマスク	オン/オフ	環境	
ゲイン制御	低/中/高	動作温度/湿度	-40°C~+55°C/90%以下 ※-30°C以上で起動必須
ホワイトバランス	ATW/AWC/手動/屋内/屋外	保管温度/湿度	-50°C~+60°C/90%以下
LDC(レンズ歪曲補正)	オン/オフ	適合規格	IP66/IP67、IK10、NEMA4X
電子シャッター	最小/最大/アンチフリッカー	電源	
反転/ミラー	反転/ミラー/ホールウェイビュー	入力電圧	PoE+(IEEE802.3at)/DC12V
映像分析	AIに基づくイベント分析 対象検知、フェイスマスク検知、 徘徊検知、バーチャルライン 分類対象: 人物/顔/車両/ナンバープレート イベント分析: デフォーカス検知、 モーション検知、出現・消失、タンパリング、 音声検知、音声分類、衝撃検知	消費電力	最大20W(PoE+)、最大18W(DC12V)
ビジネス	ピープルカウント、列管理、ヒートマップ		
インテリジェンス	(AIエンジンに基づく)		
アラーム入出力	入力1/出力1(DC12V)		
アラームトリガー	分析、ネットワーク切断、アラーム入力		
アラームイベント	FTPアップロード、E-Mail通知 ローカルストレージ録画、外部出力		
物理的仕様			
カラー/材質	ダークグレイ/メタル		
寸法(W × H)	φ91.0 × 368.6mm(サンシールド無し)		
重量	2.48Kg		

IP/800万画素/バレットカメラ/AI搭載 PNO-A9081R

兼松サステック株式会社

寸法図(mm)



*仕様・外観は予告なしに変更することがあります。

発行日: 2020年8月28日

更新日: 2022年6月14日