

HV880DCIR-MP

特殊低分散ガラスを採用し、可視光域から赤外光域まで
収差を十分に補正したデイ&ナイト仕様の望遠レンズです。

【仕様】メガピクセル デイ&ナイトバリフォーカルレンズ

イメージサイズ：①/2 ①/3 ①/4

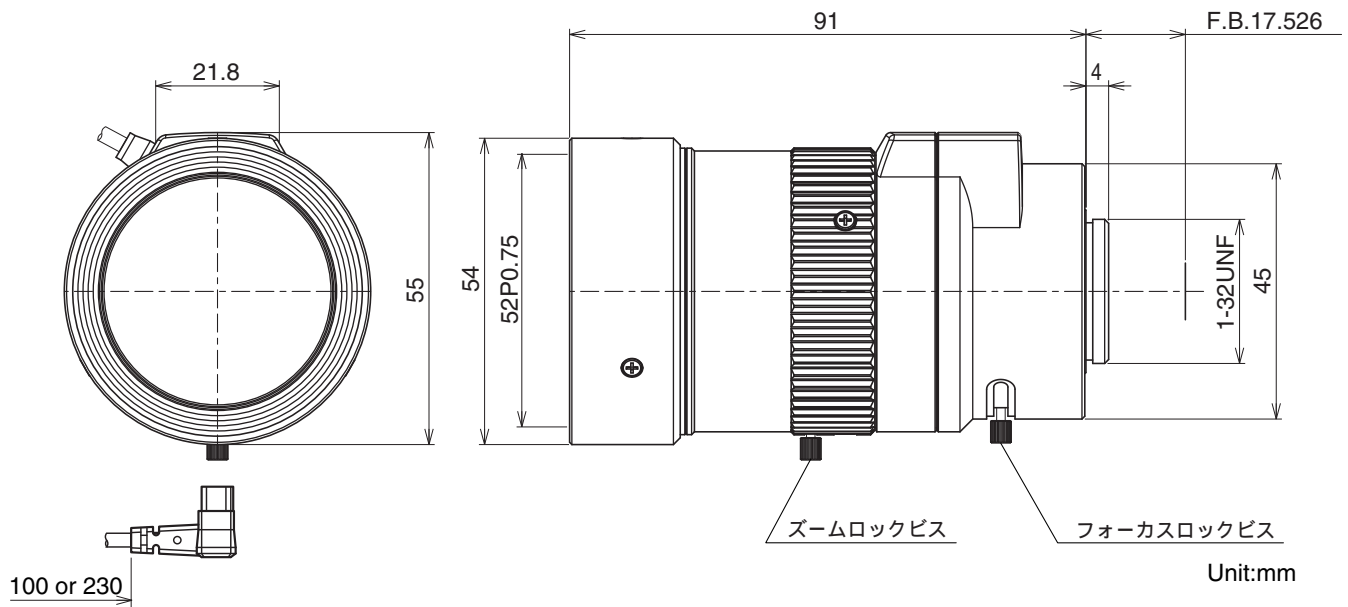
焦点距離：	8～80mm
最大口径比：	1:1.6
絞り：	F1.6～360相当 オートクローズシステム
ズーム比：	10倍
包括角度：	8.0mmにて46.6°×34.3° 80mmにて4.7°×3.6°
最大画面寸法：	6.4×4.8mm (8mm)
至近距離：	8.0mmにて0.1m (前玉面より) 80mmにて0.7m (前玉面より)
バックフォーカス：	17.07～21.42mm (In Air)
フランジバック：	17.526mm

操作：	フォーカス：手動 ズーム：手動 アイリス：ガルバノメーター駆動 Close Open：4.0V以下 Open Close：0.1V以上 動作スピード（全域）4sec. 以内
作動温度範囲：	-10～+50
マウント：	C-マウント（レンズ姿勢調整可能）
フィルターネジ径：	52mm P0.75
大きさ：	54×91mm

【構成】

- レンズ・・・・・・・・・・・・・・ 1
- レンズキャップ・・・・・・・・・・ 1
- ダストキャップ・・・・・・・・・・ 1

【外観図】



【回路図】

