

製品仕様書

高精細マルチフォーマット対応
ボックスカメラ
HD-730SD
(Rev. 2)

ヒビノデータコム株式会社
東京都台東区浅草橋 5-25-5 山清ビル
Tel 03-3865-3991
Fax 03-3865-3971

概要

Sony 1/2.8" CMOS イメージセンサーを採用した、マルチフォーマット (CVBS, HD-SDI, EX-SDI) 対応のボックスカメラです。

特長

- ・ FULL-HD 2メガピクセル対応 (HD-SDI, EX-SDI 使用時) で高精細な映像出力を実現
- ・ CVBS (アナログ NTSC) 出力に対応し、既設システムの置き換えにも最適
- ・ 多彩な機能により、現場に最適な映像表現が可能

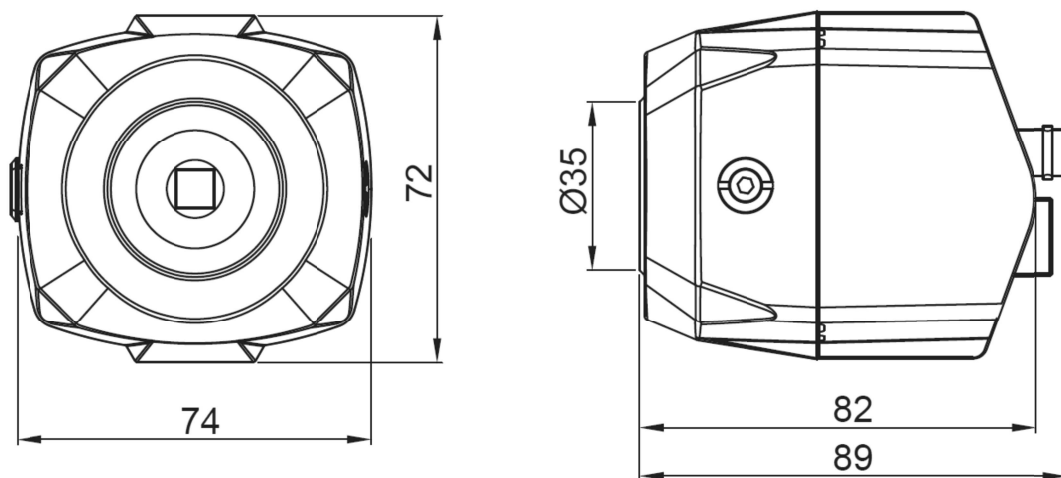
注意事項

- ・ 本製品を使用したことについて生じた、いかなる二次的損害に対して弊社は一切の責任を負いません。
- ・ 本製品を弊社指定技術者以外が分解、修理、改造することは絶対に行わないで下さい。
- ・ 本製品を落としたり、強い衝撃を加えたりしないで下さい。
- ・ 本製品は水の掛かる場所では保存、使用しないで下さい。
製品内に水が浸入した場合、機器の誤動作や破損の原因となります。
- ・ 本製品を保存、使用する場合は異物 (特に金属片) が混入しないようにして下さい。
製品内に異物が混入した場合、機器の誤動作や破損の原因となります。
- ・ 弊社指定の接続以外の誤接続はしないで下さい。機器の破損や誤動作の原因となります。
- ・ 長期間使用しない場合は、電源を切って下さい。
- ・ 接続ケーブル類は束ねたまま使用しないで下さい。
ケーブル発熱等の恐れがあり、機器の破損の原因となります。
- ・ 機器の接続、設置には弊社指定品 (付属品等) 以外の部品を使用しないで下さい。
弊社指定品以外の部品を使用した場合、動作不良及び予見不可能な事態を引き起こす恐れがあります。必ず弊社指定品をご使用下さい。又、予備品も必ず弊社指定品をご使用下さい。
- ・ 本仕様書及び製品に付属の取扱説明書で指示する安全な操作法及び注意等に従ってご使用下さい。
従わない場合、動作不良及び予見不可能な事態を引き起こす恐れがあり、危険性を予見出来ず安全を保証することができません。
本仕様書書及び取扱説明書の指示に反することは絶対に行わないで下さい。

仕 様

撮像センサ	Sony 1/2.8" STARVIS プログレッシブスキャン CMOS センサー
有効画素数	1,945 (H) × 1,097 (V)
最低被写体照度	0.0005 Lux (@ AGC Max, DSS x2)
ビデオ解像度	1920 × 1080p (30p / 25p)
テレビシステム	NTSC or PAL
同期システム	内部
フォーマット	16 : 9 ビデオフォーマット
ビデオ出力 1	HD-SDI : 1.485 Gbps (SMPTE 292M) 75Ω BNC コネクタ
ビデオ出力 2	NTSC 1Vp-p @75Ω コンポジット (4 : 3 CVBS ビデオフォーマット)
S / N 比	50dB 以上 (AGC オフ)
レンズタイプ	C _S マウントレンズサポート (オプション : C マウントアダプター)
露出設定	自動 / 手動 / フリッカーレス
フリップ	OFF / H / V / HV FLIP
ホワイトバランス	ATW / ATW Ext / ワンプッシュ / マニュアル
機能	NORMAL, WDR, D-WDR, 3DNR, モーション検出, プライバシーマスク, Defog, D-Zoom (~ 8x), Sens-up (~ x32), BLC / HLC, ピクセル欠陥補正
リモート	RS-485 (Pelco-D / P)
動作温度。	-10°C ~ +50°C (湿度 : 30%RH~80%RH)
ハウジング	アルミダイキャスト

外形寸法図



【単位 mm】