

**1/3.2 インチ小型 CMOS カラーカメラ**

**HD-120**

**機器仕様書**

ヒビノデータコム 株式会社  
東京都台東区浅草橋 4-12-1  
TEL 03-3865-3991  
FAX 03-3865-3971

## 概要

- 本カメラは幅広い作業監視用等に最適な小型 CMOS カラーカメラです

## 特徴

- SONY 製 高解像度 CMOS センサーを搭載したカラーカメラです
- CMOS センサー有効画素数 1.2M pixels 1280(H)×960(V)
- カラー映像、白黒映像切替機能付(Day/Nigh 対応)
- 自然なカラー映像を実現するオートホワイトバランス機能搭載
- ハレーションを軽減する WDR 機能搭載
- NTSC アナログ映像出力

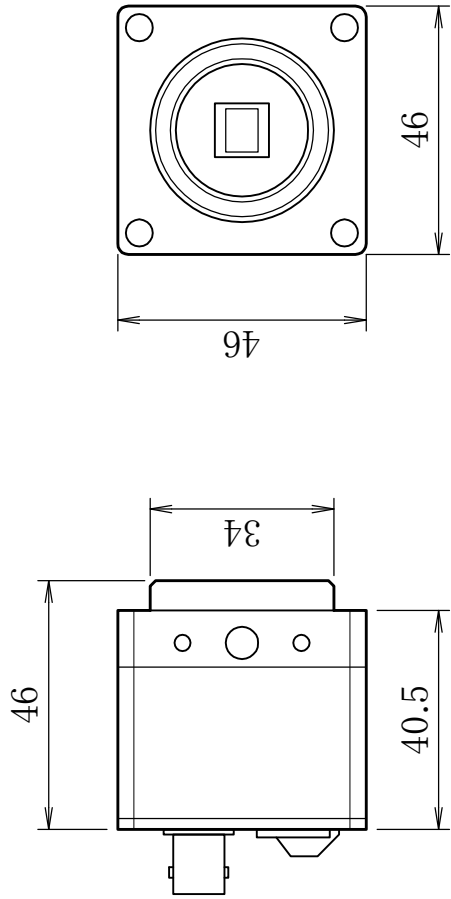
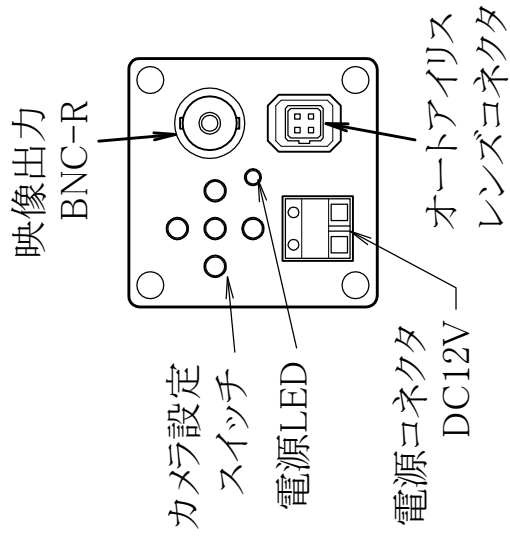
## 取扱注意事項

- 本製品を使用したことについて生じた、いかなる二次的損害に対しても一切の責任は負いません
- 本製品を弊社指定修理技術者以外の方が分解、修理、改造することは絶対に行わないで下さい
- 本製品を落としたり、強い衝撃を与えたりしないで下さい
- 本製品は水のかかる場所では保存、使用しないで下さい。本製品内に水が浸入した場合機器の誤作動や、破損の原因となります
- 本製品を保存、使用する場合は異物(特に金属片)が本製品に侵入しないようにして下さい
- 製品内に異物が侵入した場合機器の誤作動や、破損の原因となります
- 弊社指定の接続以外の誤接続はしないで下さい。機器の破損や誤動作の原因となります
- 長期間使用しない場合は接続元電源を切ってください
- 接続ケーブル類は束ねたまま使用しないでください。ケーブル発熱等の恐れがあり機器の破損の原因となります
- 付属品等の部品は弊社指定品以外の部品を使用した場合には動作不良及び予見不可能な事態を引き起こす恐れがあります。必ず弊社指定品を御使用下さい又予備部品も必ず弊社指定品を御使用下さい
- 本書で指示する安全な操作法及び注意等に従わない場合又は仕様ならびに保存、使用条件等無視した場合には動作及び危険性を予見できず、安全性を保障することができません。  
本書の指示に反することは絶対に行わないで下さい。
- 本製品は大きな振動のかかる場所においての使用はしないようにして下さい。誤作動や故障の原因となります

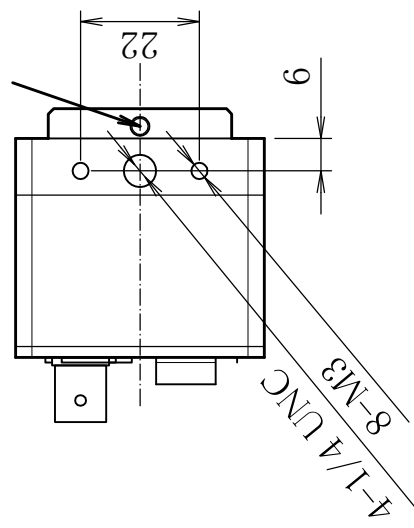
## 仕様

(1)カラー方式	NTSC方式準拠
(2)撮像素子	1/3.2型 ISX017 127万画素正方形型 CMOS センサー 有効画素数:1297(H)×977(V)
(4)走査方式	2:1 インターレース
(5)走査周波数	水平:15.734kHz 垂直:59.94Hz
(6)色副搬送波周波数	3.579545MHz
(7)同期方式	内部同期
(8)映像信号出力	VBS:1.0Vp-p BNC コネクター
(9)信号対雑音比	48dB (AGC:OFF、ガンマ補正有)
(10)解像度	水平 520TV本(中央部にて) 垂直 380TV本
(11)最低被写体照度	0.1 lx (AGC ON時)
(12)AGC	ON(最大 48dB)/OFF 切替可能
(13)WDR	MID/HIGH/LOW 切替可能 OFF(1/60秒) ON(1/100秒)
(14)逆光補正	BLC ON/OFF 切替可能
(15)オートアイリスレンズ用出力	DC 駆動方式(ガルバノメータ方式) コネクター:角型 4ピン(JEITA仕様)
(16)ホワイトバランス制御	ATW/PUSH/USER1/USER2/MANUAL/PUSH LOCK 切替可能
(17)レンズマウント	CS/C(Cの場合マウントアダプタ必要)
(18)カメラマウント	1/4インチ 20UNC(底面、天面に取付可能)
(19)周囲温湿度	-5°C~+40°C 20~85%RH
(20)電源電圧	DC12V±10%以下
(21)消費電力	3W以下
(22)外形寸法	46(W)×46(H)×46(D)mm
(23)質量	約120g(レンズを除く)

本機の仕様は、改良のために予告なく変更することがあります。



レンズ固定ネジ  
(上下2箇所)



設計		尺度	1/1	日付	2022.2.6	名称	1/3.2 小型CMOSカラーカメラ HD-120
製図	K. Iwasaki	記事				外観寸法図	
検図						図番	HD120B001
承認							

ヒビノデータコム株式会社