

機器仕様書
屋外用小型 CMOS カラーカメラシステム
FKC-120 (鉄製筐体)
FKC-120S (ステンレス製筐体)

1. 概要

FKC-120 シリーズは、1.2M pixels の高解像度カラー CMOS センサーを装備した防沫・防塵・耐振構造のカラーカメラシステムです。カメラの大きさは、手に乗るほどの小型で、どんな場所にも容易に取り付けることが可能です。電子アイリス機能(シャッタースピード自動可変)により、屋外や屋内等による、任意の絞り調整は必要ありません

- 1280 (H) × 960 (V) 1.2M pixels (有効画素数) の高解像度 CMOS センサーを装備したカラーカメラ
- カメラは手に乗る程の小型サイズを実現。設置場所を選ばません 63 (W) × 136 (H) × 90 (D) mm (突起部含まず)
- 保護等級 IP66 相当により屋外使用が可能
- 耐振構造により大型クレーン等の重機械などに搭載が可能です
- 自然なカラー映像を実現するオートホワイトバランス機能搭載

2. 主な仕様

映像信号方式	NTSC 方式
撮像素子(センサー)	SONY 製 ISX017 1/3.2 インチ CMOS イメージセンサー
センサー有効画素数	1280 (H) × 960 (V) 1.2M pixels
走査方式	2:1 インターレス
最低被写体照度	0.1Lux
同期方式	内部同期
レンズ	f=6.0mm 標準装備 ※別途、レンズ交換可能(見積/注文時ご指定下さい) 交換可能レンズ f=4.0mm(広角)/8.0mm(望遠) 2種類
映像信号出力	1.0V _{p-p} 、75Ω 終端
動作周囲温度	-5°C ~ +40°C
周囲湿度範囲	20~90% (結露なきこと)
電源電圧	DC12V ±10%以下
消費電力	3W 以下
保護等級	IP66 相当 (正立設置時)
筐体	本体 : SPCC (FKC-120) t=1.0~2.0 SUS304 (FKC-120S) t=1.0~2.0 窓 : 強化ガラス t=3.0 塗装/表面仕上 : 5Y7/1 (FKC-120) No. 2B (FKC-120S)
設置角度	0° (正立) ~ 90° (下向)
振動/衝撃	最大 振動 1G/衝撃 2G
外形寸法	添付外観図ご参照
重量	約 800 g (FKC-120) / 約 900g (FKC-120S)

FKC-120シリーズ用レンズ種類

FKC-120シリーズ用レンズは下記表の種類となり、焦点距離6.0mmレンズを標準レンズと致します
また、広角又は望遠レンズはオプション品となります

レンズ種類及び画像角度

f:焦点距離(mm)	H:水平(°)	V:垂直(°)	D:対角(°)
4.0(広角)	75	56	93
6.0(標準)	48	36	59
8.0(望遠)	37	28	46

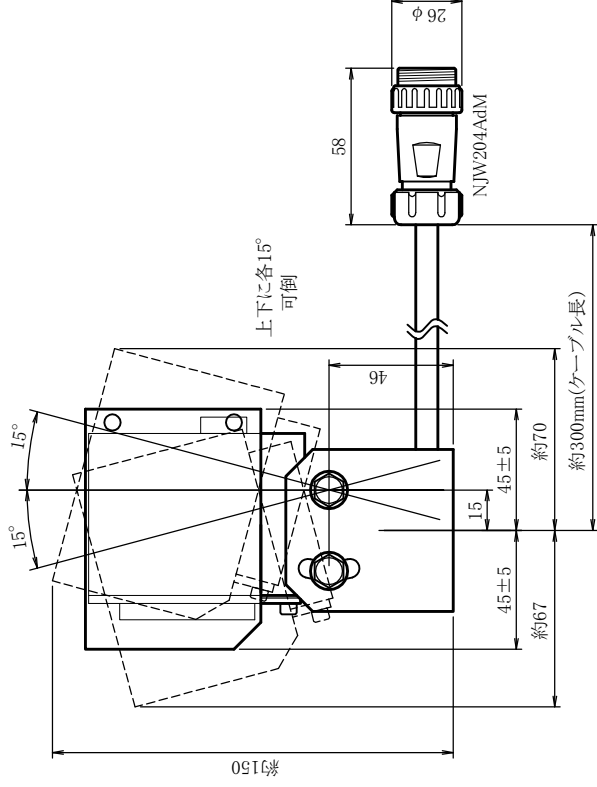
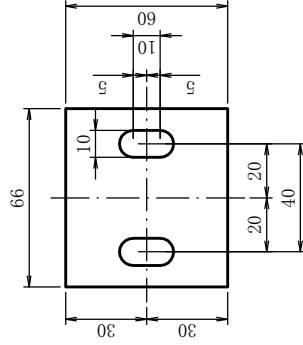
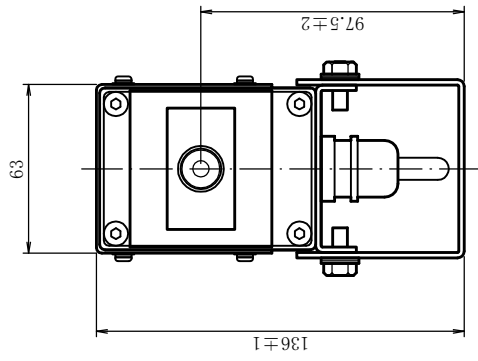
H:水平(横)方向角度
V:垂直(縦)方向角度
D:対角角度

レンズ種類によるモニタ画面に映る範囲(レンズ画角値)

f:焦点距離(mm)	l:距離(m)	h:水平(m)	v:垂直(m)
4.0(広角)	10	12.0	9.0
	30	36.0	27.0
	50	60.0	45.0
6.0(標準)	10	8.0	6.0
	30	24.0	18.0
	50	40.0	30.0
8.0(望遠)	10	6.0	4.5
	30	18.0	13.5
	50	30.0	22.5

l:レンズから被写体までの距離
h:被写体の水平(横)方向の長さ
v:被写体の垂直(縦)方向の長さ

※レンズ画角値は概算値となりますので、条件により誤差が発生する場合があります



FKC-120(SPCC筐体)
 材質:SPCC t-1.0~2.0
 塗装:5Y7/1

FKC-120S(ステンレス筐体)
 材質:SUS304 t-1.0~2.0
 仕上:No.2B

保護等級:IP66相当

設計	K. Iwasaki	尺度	1/2	日付	2021.8.17	名称	屋外用小型CMOSカラーカメラ FKC-120(S)
製図	K. Iwasaki	記事				外観寸法図	
検図							
承認							図番 FKC120B001

ヒビノデータコム株式会社