

17型液晶テレビ

LDA-217N

製品仕様書

ヒビノデータコム株式会社

東京都台東区浅草橋5-25-5 山清ビル

電話 03-3865-3991 FAX 03-3865-3971

製品仕様書	製品名	型式
	17型液晶モニター	LDA-217N

特長

- ・LEDバックライト型液晶パネル採用
- ・多彩な入力端子 (HDMI/VGA/BNC/S-VIDEO)
- ・スピーカー内蔵
- ・オーバースキャン、アンダースキャン機能搭載
- ・卓上スタンド付
- ・VESAマウント規格 (100x100mm)



仕様

パネル	ディスプレイサイズ	17"LCDパネル (LEDバックライト)
	解像度(水平x垂直)	1,280 x 1,024
	ピクセルピッチ	0.264 (水平) x 0.264 (垂直)
	明るさ(cd/m ²)	250
	コントラスト比	1000:1
	対応時間	5mSec
	視野角(度)	170(水平)x160(垂直)
映像信号	ビデオ入力	2系統 1.0Vp-p 75Ω、ループスルー出力 BNCコネクター
		1系統 S-VIDEO(Y/C):Mini-DIN 4Pin 1.0Vp-p 75Ω
		1系統 HDMI
	PC	VGA: 15Pin D-Sub
音声	音声 入力	Stereo Phone jack x1: input level 1.0Vp-p/1kHz
	音声 出力	Stereo Phone jack x1: ループスルー出力
水平解像度		700TVL lines
消費電力		23W
外形寸法(WxHxD mm)		371.9 x 324.3 x 52.7
本体重量		3.6Kg
電源		モニター:DC12V 附属ACアダプター AC100V~240V 60W
動作温度範囲		0°C ~ +40°C
保管温度範囲		-10°C ~ +50°C
付属品		VGAケーブル、ACアダプター(DC12V/2A) 取扱説明書、卓上スタンド

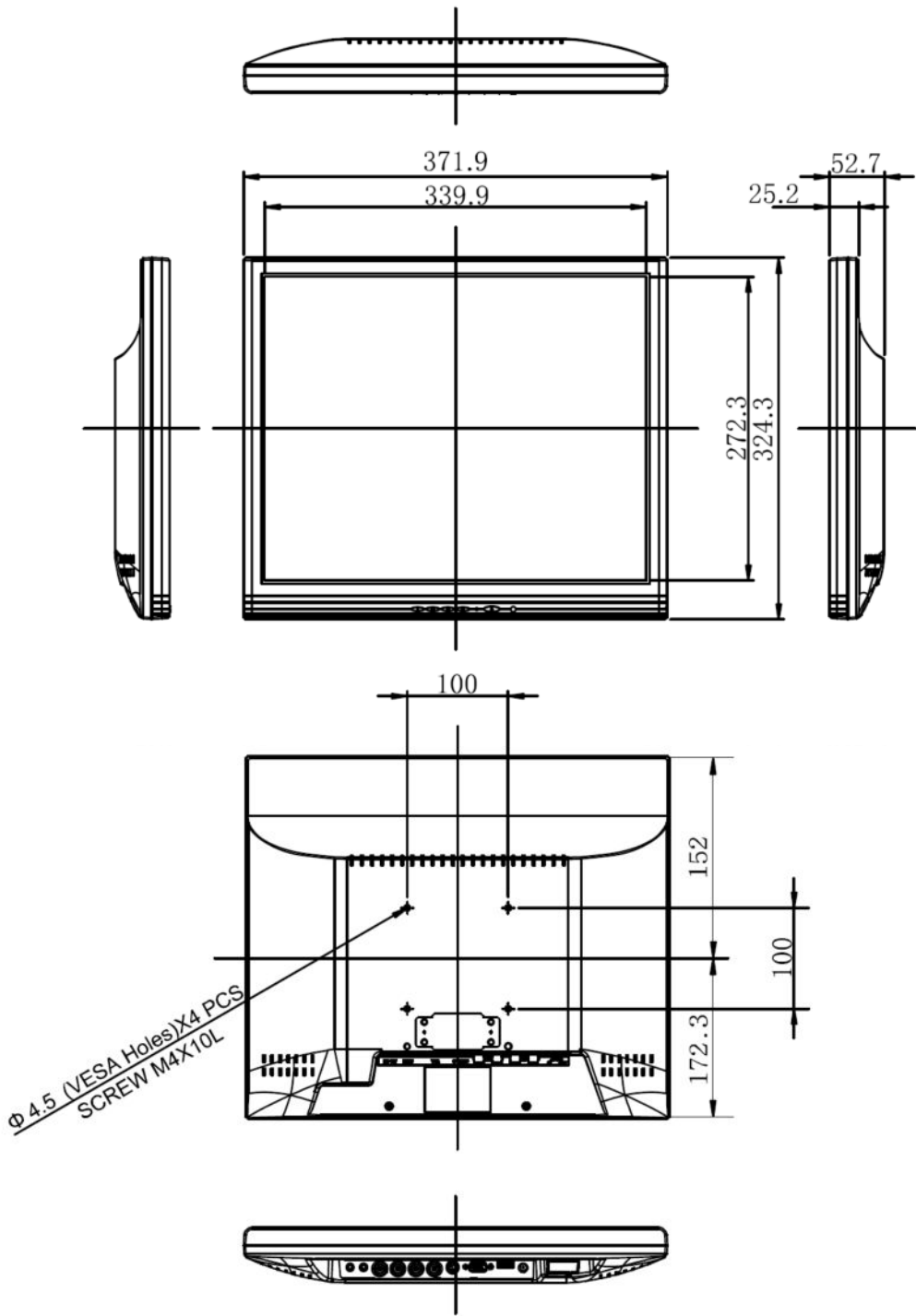
単位 ; mm

※本仕様は予告なく変更することがあります。

区分	ヒビノデータコム株式会社	発行	改版

製品仕様書	製品名	型式
	17型液晶モニター	LDA-217N

外観図



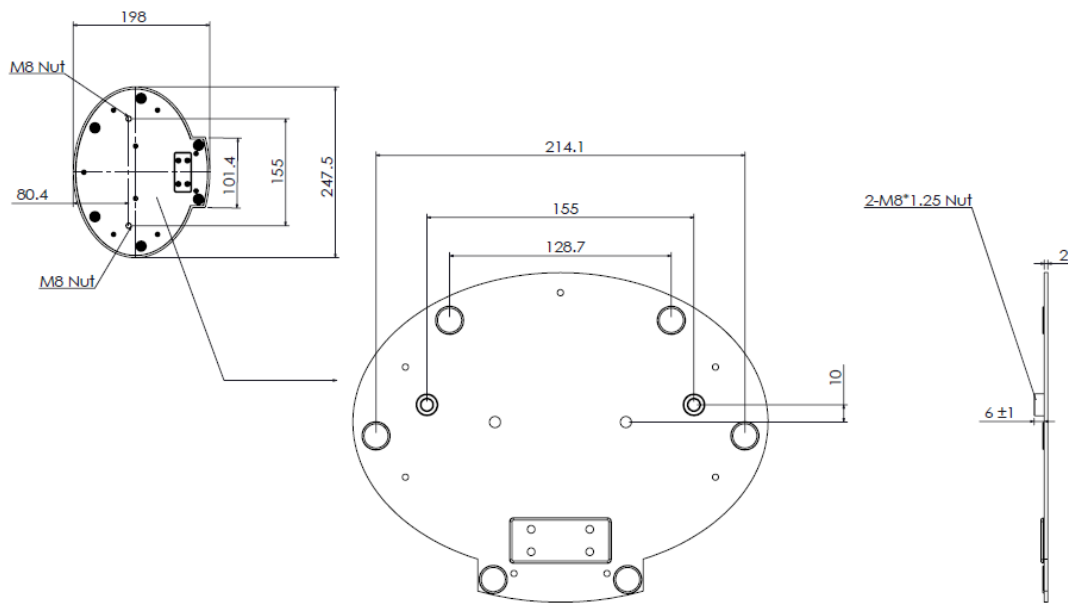
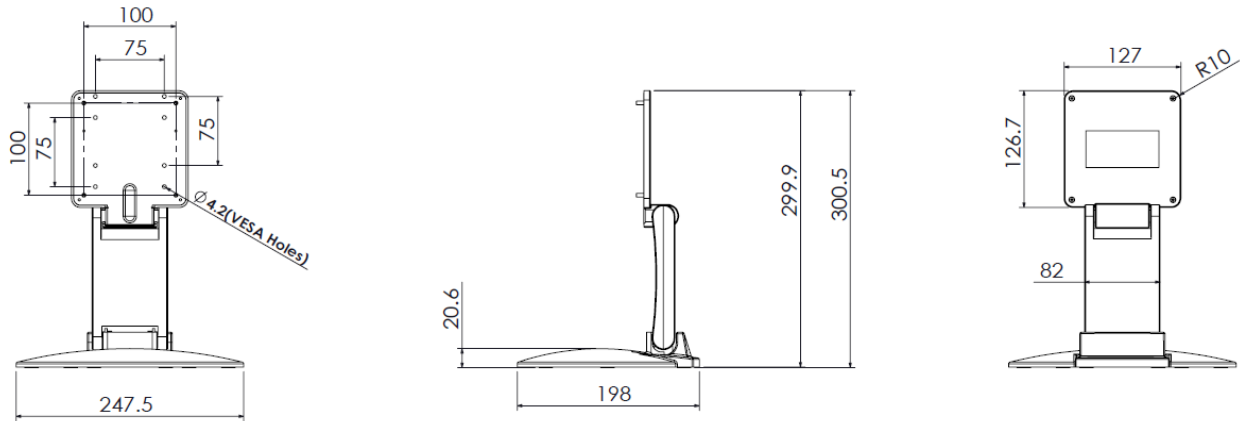
単位 ; mm

※本仕様は予告なく変更することがあります。

区分	ヒビノデータコム株式会社	発行	改版

製品仕様書	製品名	型式
	LDAモニター共通卓上スタンド	LDA-200N

外観図



Bottom plate drawing

単位 ; mm

※本仕様は予告なく変更することがあります。

区分	ヒビノデータコム株式会社	発行	改版