

高精細 CMOS 30 倍ズームレンズ搭載カメラ

HD-400Z

(1/2" CMOS sensor)

仕 様 書



ヒビノデータコム株式会社

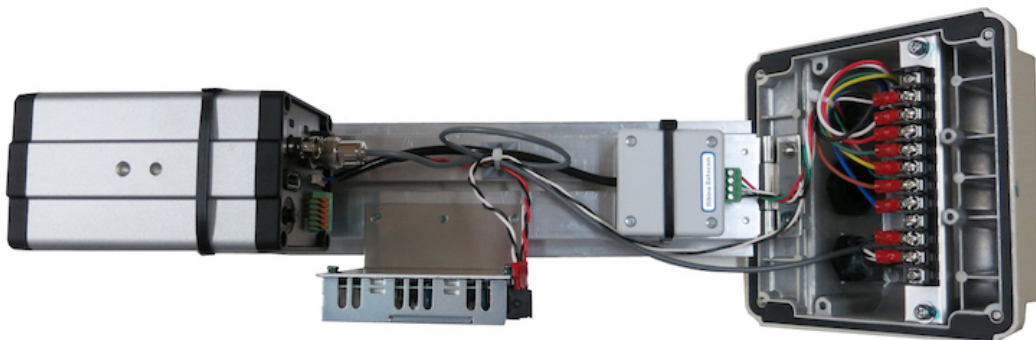
● 主な特徴

- ・ 1/2 インチ SONY¹CMOS センサー搭載 低照度、高解像度を実現
- ・ 30 倍光学ズームレンズの一体化カメラ
- ・ 映像出力は HD(DIGITAL OUT)、VIDEO(ANALOG OUT)の両極対応
- ・ HD(DIGITAL OUT)は HD-SDI 又は EX-SDI の何れかを選択可能
- ・ フル HD 解像度 1920x1080p/30fps(25fps)、1920x1080p/60fps(50fps)
- ・ WDR 機能(HD)
- ・ DNR(デジタルノイズリクシオン 2D+3D)機能
- ・ DIS (デジタルイメーヂスタビライゼーション)
- ・ プライバシーマスク機能
- ・ OSD 表示
- ・ 様々なプロトコル(VISCA、Pelco-D、Pelco-P)に対応 (リモコン別売り)
- ・ 動体検知から指定位置に x 3 ズームするモーションズーム機能搭載
- ・ プライバシーマスク機能搭載

● 付属品

- ・ 本体カメラ
- ・ ケーブル
- ・ マニュアル

オプション：ハウジング装備例 オプティカル リモート コントロール



¹ SONY は SONY 社の商標です。

● 規 格

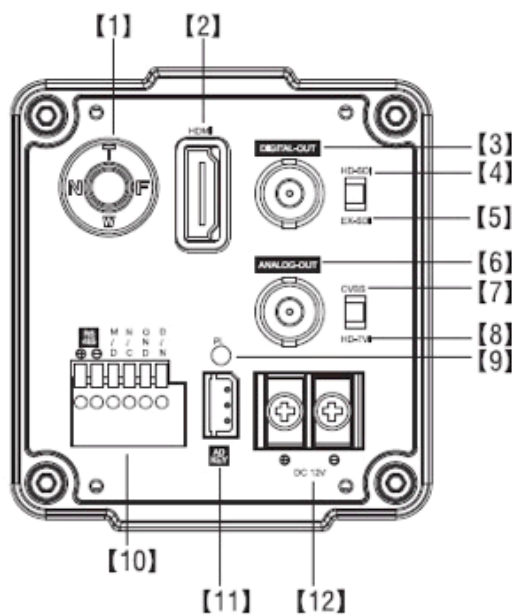
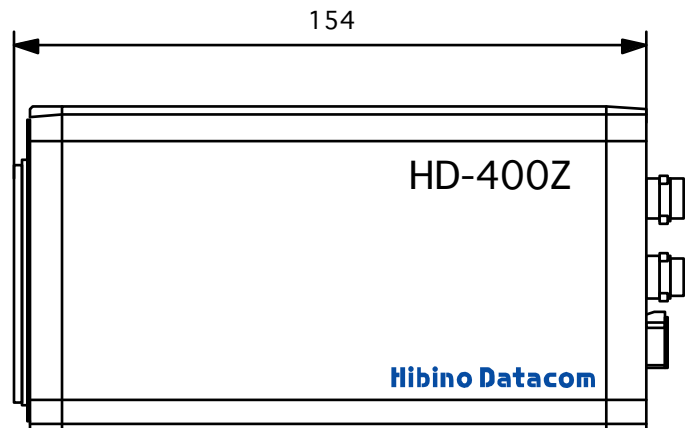
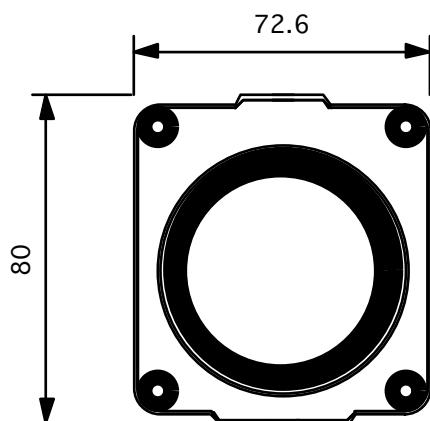
型番	HD-400Z
イメージセンサー	1/2 " SONY CMOS センサー
トータル Pixels	1952 (H) x 1241 (V) = 2.42M Pixels
動作 Pixels	1937 (H) x 1097 (V) = 2.12M Pixels
走査システム	プログレッシブ Scan
同期	Internal
走査線	デジタル : 1080p/60 (50) fps, 1080p/30 (25) fps 720p/60 (50) fps, 720p/30 (25) fps アナログ : 700TVL
最低被写体照度	Color : 0.15Lux, BW : 0.01Lux Color DSS : 0.0375Lux, BW DSS : 0.002Lux
ビデオ出力	HD-SDI、EX-SDI、HDMI、CVBS コンポジット
S/N 比	50dB 以上 (AGC off)
レンズ	x 30 Day & Night ズームレンズ
ズーム倍率	光学 x 30、デジタル x 32
焦点距離	F=6.0mm ~ 180.0mm
口径	F1.5 (wide) ~ F4.3 (tele)
画角 (D, H, V) HD	ワイド 68.6°、61.2°、35.7° 最小 2.65°、2.32°、1.31°
フォーカス	Mode/Distance/Zoom Speed/Lens Refresh/E.Zoom/Zoom Preset
モード	AUTO/ONE PUSH / MANUAL
ズームスピード	0 (Slow) ~ 7 (Fast)
露出	Mode/AGC/Shutter Speed/Iris/DSS/Flicker less/ Brightness /WDR/BLC/D&N
ゲインコントロール	OFF/ON
シャッタースピード	1/30 (25) ~ 1/30,000 sec
デジタルスローシャッター	DSS オフ/2倍/4倍(/8倍:60又は50フレームモードのみ)
フリッカーレス	OFF/ON
明るさ	0~20 段階
WDR/BLC	オフ/WDR/BLC
デイ・ナイトモード	Auto/Day/Night/Ext-in
ホワイトバランス	AUTO/ONE PUSH / MANUAL / INDOOR / OUTDOOR

イメージ	HLC/DNR/MIRRO/SHARPNESS/ACE/DEFOG/FREEZE/GAMMA
HLC	Auto/Off/Low/Middle/High
DNR	Auto/Off/Low/Middle/High
ミラー反転	Off/H/V/H&V
シャープネス	0～10 段階
ACE	Off/Low/Middle/High
露出補正	OFF/ON(自動/手動)
フリーズ	OFF/ON
ガンマ	0.45/0.55/0.65/0.75
インテリジェンス機能	プライバシー/モーション/DIS
プライバシーマスク	オフ/24 ポジション
モーション検知	オフ/3 ポジション
映像フォーマット	NTSC/PAL
HD フォーマット	1080p/30 (25) fps, 1080p/60 (50) fps 720p/30 (25) fps, 720p/60 (25) fps
通信	ID:1～255 ボーレート : 2400/4800/9600/19200/38400/57600/115200bps プロトコル : VISCA/PELCO-D/PELCO-P
OSD 文字入力	0～9、A～Z、a～z
電源	DC 9V～15V
消費電力	400mA
保管温度	-20℃～+60℃(湿度：0%RH～90%RH)
使用温度	-10℃～+50℃(湿度：0%RH～90%RH)
外形	(W)154 x (H)80 x (D)72.6mm (コネクタ含まず)
オプション	リモート コントロール

デジタル出力:HD-SDI又はEX-SDIの選択スイッチの設定により、映像が出力されます。

アナログ出力:CVBS又はHD-TVIの選択スイッチの設定により、映像が出力されます。

● 外 観 と 背 面



- | | |
|----|--------------------------|
| 1 | OSD/ズーム/フォーカスコントロール |
| 2 | HDMI端子 |
| 3 | デジタル出力 (HD-SDIまたはEX-SDI) |
| 4 | HD-SDI |
| 5 | EX-SDI |
| 6 | アナログ出力 (CVBSまたはHD-TVI) |
| 7 | CVBS |
| 8 | 電源LED |
| 9 | 電源 DC12V |
| 10 | コントローラターミナル* |
| 11 | AD Key |
| 12 | 電源 DC12V |

- * 1:RS-485(+)
 2:RS-485(-)
 3:Motion detection(動作検出)
 4:NC
 5:GND
 6:DAY&NIGHT Input

	アナログ	HD-SDI	EX-SDI
解像度(標準)	約 48 万画素	約 240 万画素	約 240 万画素
伝送媒体	同軸ケーブル	同軸ケーブル	同軸ケーブル
推奨伝送距離	200m 以内(3C-2V)	100m 以内(S-5C-FB)	300m 以内(S-5C-FB)
映像遅延	なし	なし	なし
モニター	4:3	16:9HD	16:9HD

型番	HD-300Z	HD-400Z
イメージセンサー	1/3 “パナソニック CMOS センサー	1/2 “ SONY CMOS センサー
トータル Pixels	1956(H) x 1266(V) = 2.48M Pixels	1952(H) x 1241(V) = 2.42M Pixels
動作 Pixels	1944(H) x 1092(V) = 2.12M Pixels	1937(H) x 1097(V) = 2.12M Pixels
走査システム	プログレッシブ方式	
同期	Internal	
走査線	デジタル : 1080p/60 (50) fps, 1080p/30 (25) fps 720p/60 (50) fps, 720p/30 (25) fps アナログ : 700TVL	
最低被写体照度	Color : 0.5Lux, BW : 0.1Lux Color DSS : 0.125Lux, BW DSS : 0.025Lux	Color : 0.15Lux, BW : 0.01Lux Color DSS : 0.0375Lux, BW DSS : 0.002Lux
ビデオ出力/BNC	HD-SDI、EX-SDI、HDMI、CVBS	
S/N 比	50dB 以上 (AGC off)	
レンズ	30 倍 Day & Night ズームレンズ	
ズーム倍率	光学 x 30、デジタル x 32	
焦点距離	F=5.2mm ~ 156.0mm	F=6.0mm ~ 180.0mm
フォーカス	Mode/Distance/Zoom Speed/Lens Refresh/E.Zoom/Zoom Preset	
ズームスピード	0 (Slow) ~ 7 (Fast)	
露出	Mode/AGC/Shutter Speed/Iris/DSS/Flicker less/ Brightness /WDR/BLC/D&N	
ゲインコントロール	OFF/ON	
シャッタースピード	1/30 (25) ~ 1/30,000 sec	
デジタルスローシャッター	DSS オフ/2 倍/4 倍 (/8 倍:60 又は 50 フレームモードのみ)	
フリッカーレス	OFF/ON	
明るさ	0~20 段階	
WDR/BLC	オフ/WDR/BLC (アナログ出力時 WDR 不可)	
デイ・ナイトモード	Auto/Day/Night/Ext-in	
ホワイトバランス	AUTO/ONE PUSH / MANUAL / INDOOR / OUTDOOR	
イメージ	HLC/DNR/MIRRO/SHARPNESS/ACE/DEFOG/FREEZE/GAMMA	
HLC	Auto/Off/Low/Middle/High	
DNR	Auto/Off/Low/Middle/High	
ミラー反転	Off/H/V/H&V	
シャープネス	0~10 段階	
ACE	Off/Low/Middle/High	
露出補正	OFF/ON (自動/手動)	
フリーズ	OFF/ON	
ガンマ	0.45/0.55/0.65/0.75	
インテリジェンス機能	プライバシー/モーション/DIS	
プライバシーマスク	オフ/24 ポジション	
モーション検知	オフ/3 ポジション	
映像フォーマット	NTSC/PAL	
HD フォーマット	1080p/30 (25) fps, 1080p/60 (50) fps, 720p/30 (25) fps, 720p/60 (25) fps	
通信	ID: 1~255 ボーレート : 2400/4800/9600/19200/38400/57600/115200bps プロトコル : VISCA/PELCO-D/PELCO-P	
OSD 文字入力	0~9、A~Z、a~z	
電源	DC 9V~15V	
消費電力	500mA	400mA
保管温度	-20℃~+60℃ (湿度 : 0%RH~90%RH)	
使用温度	-10℃~+50℃ (湿度 : 0%RH~90%RH)	
外形	(W)121.2 x (H)75 x (D)67mm (コネクタ含まず)	(W)154 x (H)80 x (D)72.6mm (コネクタ含まず)
オプション	リモート コントロール (レンズ外部制御)	

HDカメラシステム構成

