

# 製品仕様書

高精細 CMOS 30 倍ズームレンズ搭載カメラ

HD-300Z

Ver.1.03

ヒビノデータコム株式会社  
東京都台東区浅草橋 5-25-5 山清ビル  
Tel 03-3865-3991/ Fax 03-3865-3971

## 特徴

- 1/3 インチ パナソニック CMOS センサー搭載、高解像度を実現
- 30 倍光学ズームレンズの一体化カメラ
- 映像出力は HD (DIGITAL OUT)、又は VIDEO (ANALOG OUT)
- フル HD 解像度 1920×1080 p /30fps (25fps)、1920×1080 p /60fps (50fps)  
1280×720 p /30fps (25fps)、1280×720 p /60fps (50fps)
- WDR 機能 (HD)
- DNR (デジタルノイズリクシオン 2D+3D) 機能
- DIS (手振れ補正)
- プライバシーマスク機能
- OSD 表示
- 様々なプロトコル (VISCA, Pelco-D, Pelco-P) に対応

## 取扱注意事項

- 本製品を使用したことについて生じた、いかなる二時的損害に対しても一切の責任は負いません。
- 本製品を弊社指定修理技術者以外の方が分解、修理、改造することは絶対に行わないで下さい。
- 本製品を落としたり、強い衝撃を与えたりしないで下さい。
- 本製品は水の掛かる場所では保存、使用しないで下さい。本製品内に水が浸入した場合、機器の誤動作や、破損の原因となります。
- 本製品を保存、使用する場合は異物（特に金属片）は本体に侵入しないようにして下さい。
- 製品内に異物が侵入した場合、機器の誤動作や破損の原因となります。
- 弊社指定の接続以外の誤接続はしないで下さい。機器の破損や誤動作の原因となります。
- 長期間使用しない場合は、接続元電源を切って下さい。
- 接続ケーブル類は束ねたまま使用しないで下さい。ケーブル発熱等の恐れがあり機器の破損の原因となります。
- 付属品等の部品は弊社指定品以外の部品を使用した場合には動作不良及び予見不可能な事態を引き起こす恐れがあります。必ず弊社指定品をご使用下さい。  
又、予備品も必ず弊社指定品をご使用下さい。
- 本書で指示する安全な操作法及び注意等に従わない場合又は、仕様ならびに保存、使用条件を無視した場合には動作及び危険性を予見出来ず、安全性を保障することができません。  
本書の指示に反することは絶対に行わないで下さい。
- 本製品は大きな振動のかかる場所においての使用はしないようにして下さい。  
誤動作や故障の原因となります。

## 仕様

型番	HD-300Z
イメージセンサー	1/3 パナソニック CMOS センサー
トータル Pixels	1956 (H) × 1266 (V) = 2.48M Pixels
動作 Pixels	1944 (H) × 1092 (V) = 2.12M Pixels
走査システム	プログレッシブ方式
同期	Internal
走査線	デジタル : 1080p/60 (50) fps, 1080p/30 (25) fps 720p/60 (50) fps, 720p/30 (25) fps アナログ : 700TVL
最低被写体照度	Color : 0.5Lux、BW : 0.1Lux Color DSS : 0.125Lux、BW DSS : 0.025Lux
ビデオ出力	HD-SDI、EX-SDI、HDMI、TVI、CVBS
S/N 比	50dB 以上 (AGC off)
レンズ	30 倍 Day&Night ズームレンズ
ズーム倍率	光学 30 倍、デジタルズーム 32 倍
焦点距離	f=5.2mm~156.0mm
口径	F1.6(wide)~F4.7(tele)
画角 【別紙参照】	HD(16:9)
	ワイド : 58.9° (H)、35.1° (V) 最小 : 2.11° (H)、1.25° (H)
	アナログ(4:3)
	ワイド : 47.0° (H)、35.1° (V) 最小 : 1.68° (H)、1.25° (H)
フォーカス	Mode/Distance/ZOOMSPEED/LENS REFRESH/E. ZOOM/ZOOM PRESET
モード	AUTO/ONE PUSH/MANUAL
ズームスピード	0(slow)~7(fast)
露出	Mode/AGC/Shutter Speed/Iris/DSS/Flicker less/ Brightness WDR/BLC/D&N
ゲインコントロール	OFF/ON
デジタルスローシャッター	DSS オフ/2 倍/4 倍 (/8 倍 : 60 又は 50 フレームモードのみ)
フリッカーレス	OFF/ON
明るさ	0~20 段階
WDR/BLC	オフ/WDR/BLC ※アナログ出力時 WDR 機能使用不可

デイ・ナイトモード	Auto/Day/Night/Ext-in
ホワイトバランス	AUTO/ ONE PUSH/ MANUAL/ INDOOR/ OUTDOOR
イメージ	HLC/ DNR/ MIRRO/ SHARPNESS/ ACE/ DEFOG/ FREEZE/ GAMMA
HLC	Auto/Off/Low/Middle/High
DNR	Auto/Off/Low/Middle/High
ミラー	Off/H/V/H&V
シャープネス	0~10 段階
ACE (コントラスト)	Off/Low/Middle/High
露出補正	OFF/ON (自動/手動)
フリーズ	OFF/ON
ガンマ	0.45/0.55/0.65/0.75
インテリジェンス機能	プライバシー/モーション/DIS
プライバシーマスク	オフ/24 ポジション
モーション検知	オフ/3 ポジション
映像フォーマット	NTSC/PAL
HD フォーマット	1080p/30 (25) fps, 1080p/60 (50) fps, 720p/30 (25) fps, 720p/60 (25) fps
通信	ID:1~255 ポートレート : 2400/4800/9600/19200/38400/57600/115200bps プロトコル : VISCA/PELCO-D/PELCO-P
電源	DC 9V~15V
消費電力	500mA
電源入力	端子台
ビデオ出力	BNC
保管温度	-20°C~+60°C (湿度 : 0%RH~90%RH)
使用温度	-10°C~+50°C (湿度 : 0%RH~90%RH)
外形	121.2 (W) × 75 (H) × 67 (D) mm (コネクタ含まず)
オプション	リモートコントロール、レンズ制御 BOX

デジタル出力 : HD-SDI 又は EX-SDI の選択スイッチの設定により、映像が出力されます。

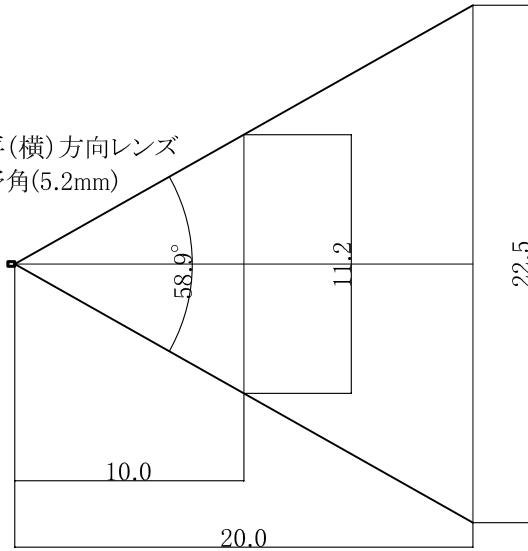
アナログ出力 : CVBS 又は HD-TVI の選択スイッチの設定により、映像が出力されます。

## 付属品

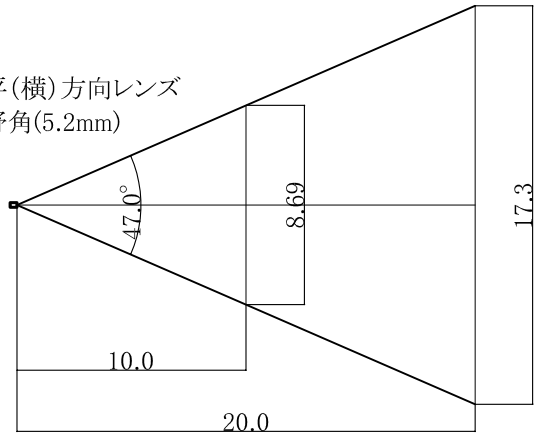
- ・本体カメラ・ケーブル・マニュアル

## 外観図【別紙参照】

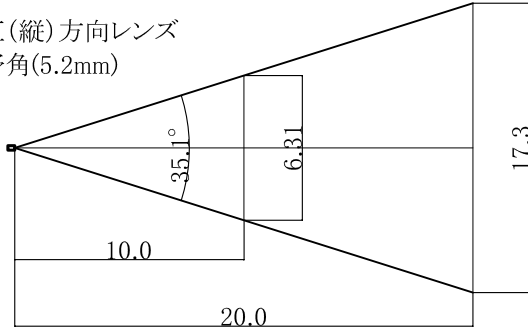
水平(横)方向レンズ  
視野角(5.2mm)



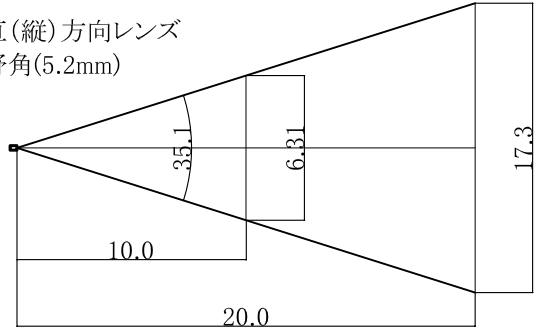
水平(横)方向レンズ  
視野角(5.2mm)



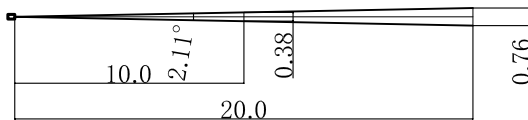
垂直(縦)方向レンズ  
視野角(5.2mm)



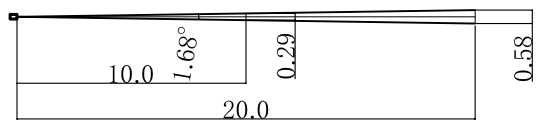
垂直(縦)方向レンズ  
視野角(5.2mm)



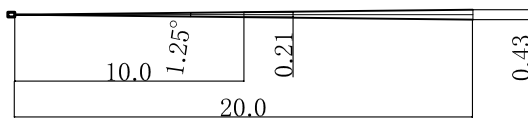
水平(横)方向レンズ  
視野角(156mm)



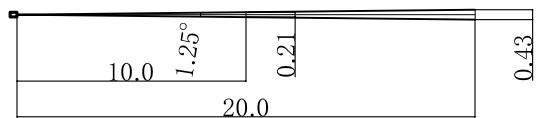
水平(横)方向レンズ  
視野角(156mm)



垂直(縦)方向レンズ  
視野角(156mm)



垂直(縦)方向レンズ  
視野角(156mm)

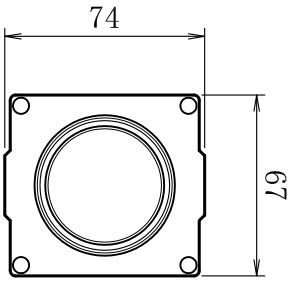


HD映像

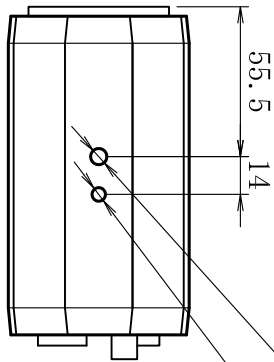
ANALOG映像

単位なき数値はメートル(m)

設計		尺度	Free	日付	H28.4.1	名称	×30 HD/ANALOGズームカメラ HD-300Z
製図	K.Iwasaki	記事					視野角図
検図		<b>ヒビノデータコム株式会社</b>				図番	HD-300Z
承認							

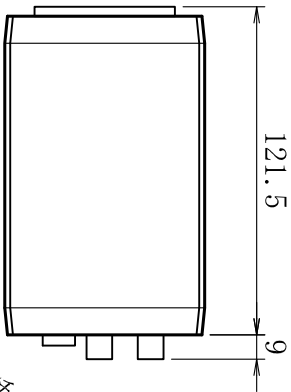


上面

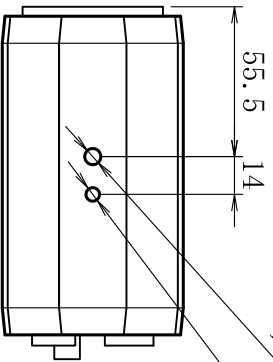


1/4インチ フカサ4.5  
φ5 フカサ5

側面



下面



1/4インチ フカサ4.5  
φ5 フカサ5

設計		尺度	1/3	日付	H28.4.11	名称	30倍ズームレンズカメラ
製図	K.iwasaki	記事					HD-300Z 外觀図
検図		<b>ヒビノデータコム株式会社</b>				図番	HD300B001
承認							