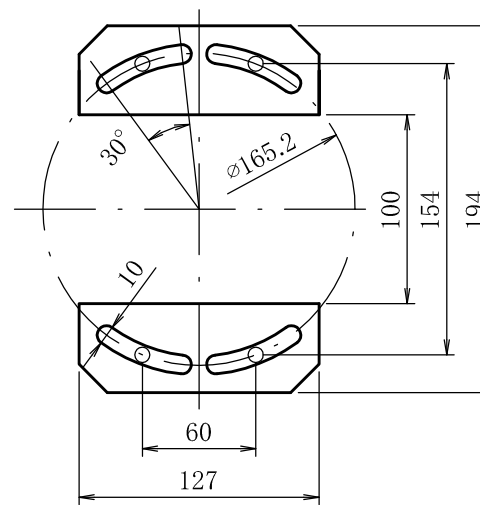


半固定台 調整範囲

上下 各30°
左右 各15°



冷却水の条件は下記のとおり

冷却水
水温 :30°C以下
水圧 :0.3MPa以上
流量 :13リットル/min以上

弊社所掌外

エア配管、エア関係機器ハウジング取付、冷却水、配管材料、
接続線及び配管コネクタ

仕様

構造 :屋外防水防塵型水冷カメラケース
材質 :カメラ収納筐体部 SUS304,316
前面フード部 SUS304
背面板部 SUS304
半固定台 SUS304
ガラス :熱反射ミラー付き5mm厚断熱ガラス
保護ガラス :225W×175H×5t

設計		尺度	1/4	日付	H27.7.28	名称	水冷カメラハウジング (HT-S165WA1(2重ガラス)
製図	M.KIMURA	記事					/HM2100) 組立外観図
検図		ヒビノデータコム株式会社				図番	TOK-099B002
承認							