

LED 照明付き小型カメラ FKC-61L



仕 様 書

ヒビノデータコム 株式会社

東京都台東区浅草橋 5-25-5

TEL 03 (3865) 3991 FAX03 (3865) 3971

LED 照明付防塵・防沫・小型 CCD カラーカメラ

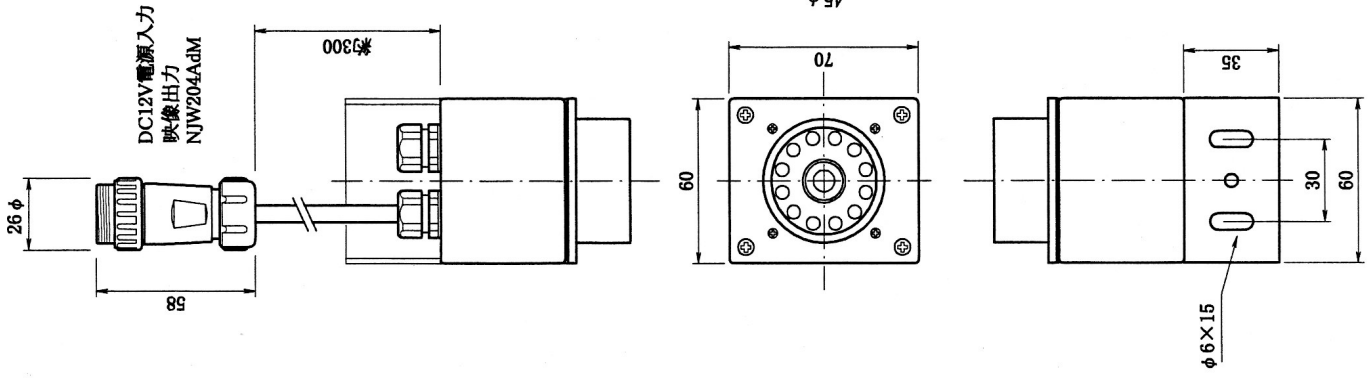
FKC-61L

◎特長

- ◇ 工業用として耐久性に優れたカラーカメラです。
- ◇ クレーンカメラ等で実績の高いFKC-50をベースとした高性能カメラです。
- ◇ LED 照射距離最大 3m を確保、暗い部分をカラー映像にてモニターできます。
- ◇ 接続ケーブル（専用線 A2-V1）は、1 本配線のみで設置工事が容易に行えます。
- ◇ ストリームプロセスによりローコスト化を実現しました。

◎製品仕様

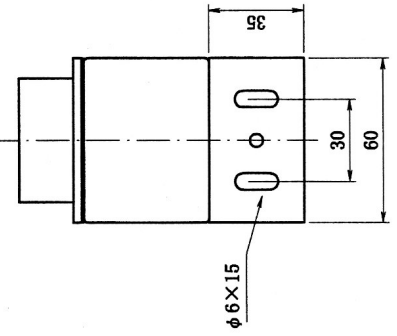
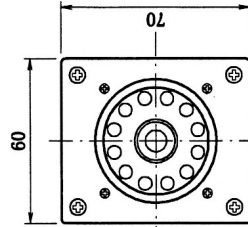
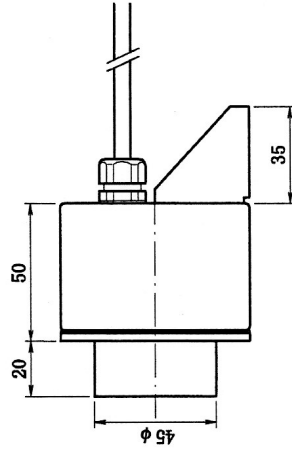
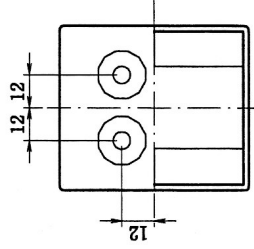
型式	FKC-61L
撮像素子	1/4 インチ CCD インターライン方式
有効画素数	NTSC 768 (H) × 494 (V) ドット 38 万画素
撮像方式	単板式 CCD
同期方式	内部同期
水平解像度	450 本
最低被写体照度	2Lux (LED 非点灯時)
S/N 比	48dB 以上
ガンマ	$\gamma=0.45$
電子アイリス	オート (切替不可)
映像出力信号	NTSC コンポジット 1.0Vp-p 75 Ω
動作温度	0~+40°C
動作湿度	RH 80%以下 但し、結露なき事
定格電圧	DC+12V $\pm 10\%$
消費電力	約 4.8W
筐体	前方部：アルミ合金 本体/取付部：SPCC 窓：強化ガラス
外形寸法	60 (W) × 105 (D) × 70 (H)
重量	約 500g
構造	防塵・防沫
レンズ	f=8.0mm/F=2.8 H: 22.1° V: 16.2°



DC12V電源入力
映像出力
NJW204AdM

カメラ 1/4インチCCD 38万画素
 レンズ $f = 8\text{mm}$ $H:22.1^\circ$ $V:16.2^\circ$
 照明 白色LED
 電源 DC12V MAX 400mA
 映像出力 NTSC 1Vp-p 75Ω
 構造 防塵、防沫
 材質 アルミ合金(前方部)
 SPCC 1.2t(本体)
 SPCC 2.0t(取付部)

塗装色 シルバー



設計	M.KIMURA	尺度	1/2	日付	H16.4.16	名称	照明付き小型カメラ3 FKC-061L
製図	M.KIMURA	記事				外観寸法図	
検図							
承認							HDC-061 B001

ヒビノデータコム株式会社