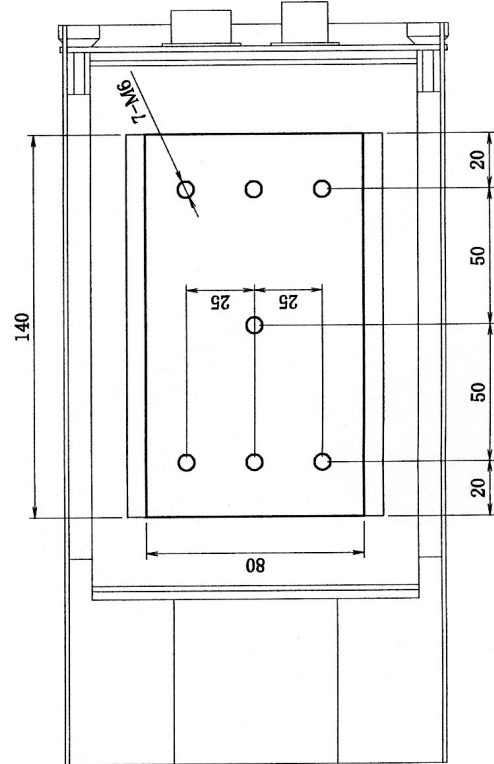
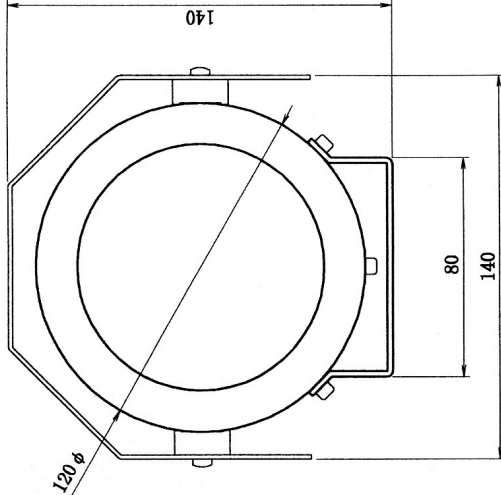
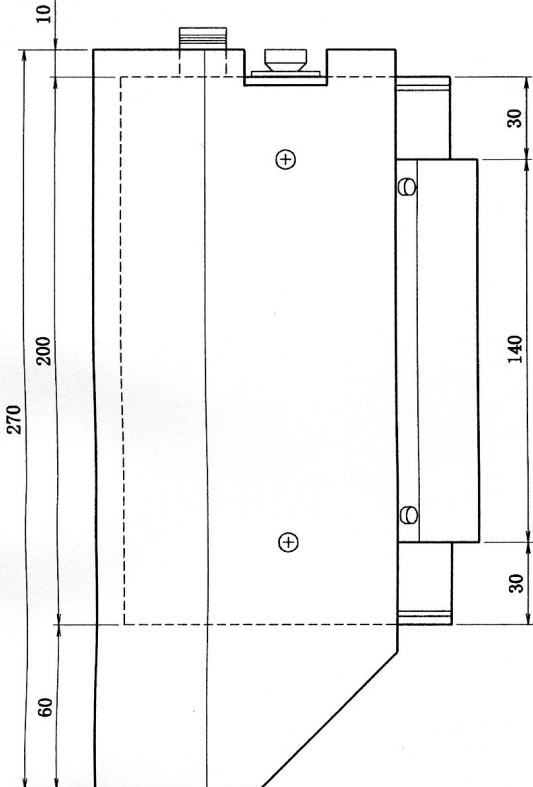


推奨半固定台 WB-17-2  
 電動旋回台 PTH-17  
 何れも中心3点で固定可



設計	M.KIMURA	尺度	1/2	日付	H15.4.16	カメラハウジング FK C-1000
製図	M.KIMURA	記事				名称
検図						外観図
承認						図番
<b>ヒビノデータコム株式会社</b>						FKC-101 B001