

映像光伝送装置

PL-242T / PL-242R

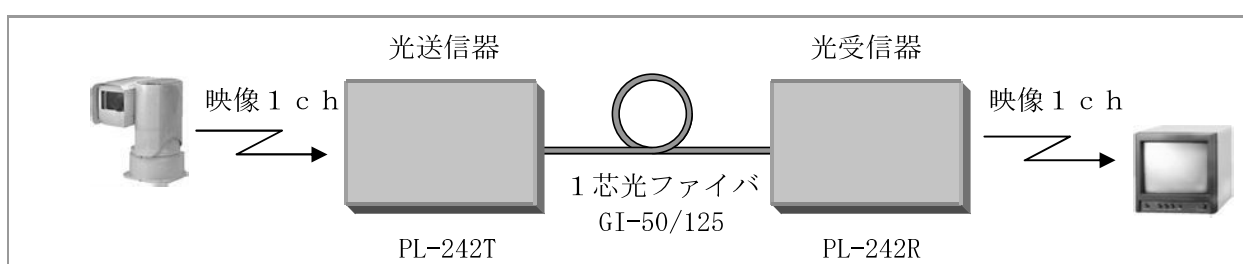
■概要

NTSC方式による映像信号1chをGI光ファイバ1芯で伝送する光伝送装置です。



- ・伝送距離：約5km以上

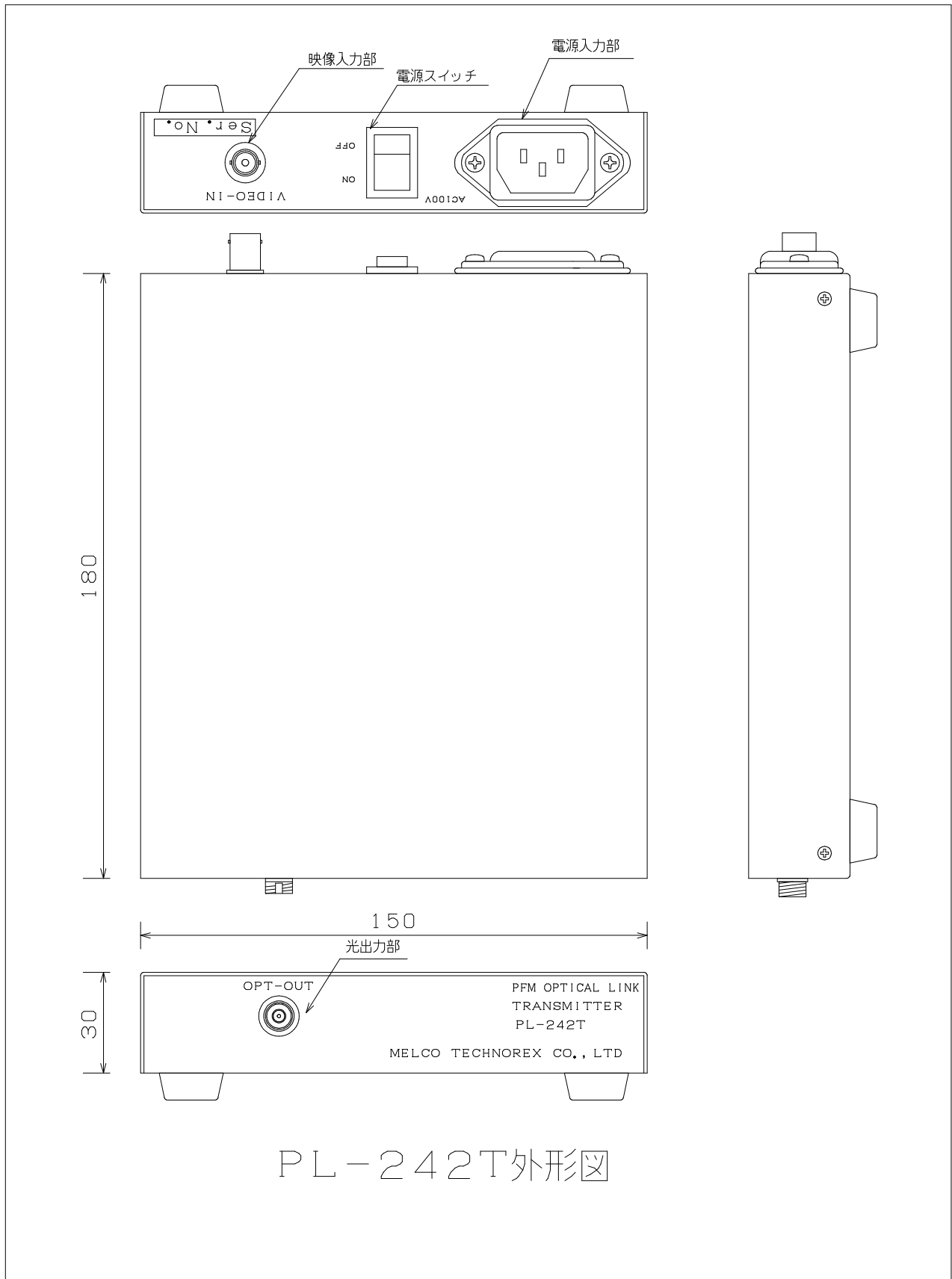
■構成



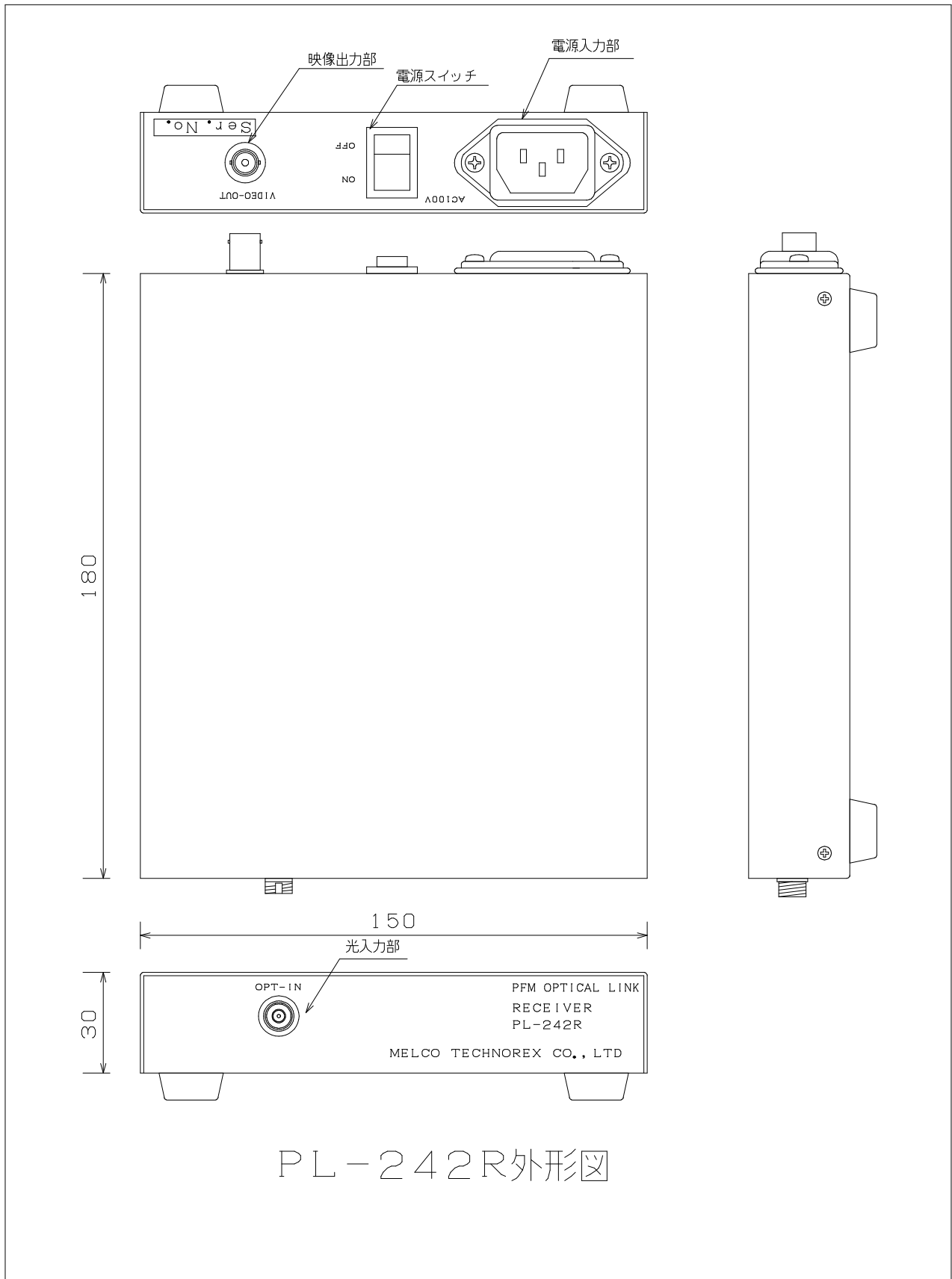
■仕様

項目	主な仕様
映像信号	
伝送信号	NTSC 1ch片方向 コネクタ：BNC
入出力インターフェース	1V _{p-p} ±0.1V / 75Ω
伝送帯域	50Hz～6MHz
SN比	45dB以上
DG/DP	8% / 5°以下
光信号	
光信号変調方式	PFM-IM方式
発光素子/発光波長	LED / 1.3μm
受光素子	PD
光出力レベル	-22dBm±2dB
最小受光レベル	-29dBm
適合光ファイバ	GI-50/125、1芯
適合光コネクタ	FC形
電源・その他	
所要電源/消費電力	AC100V / 10W以下
使用温度/保存温度	-10℃～60℃ / -20℃～70℃
外形寸法	150W×180D×30H mm / 1kg (typ.)

■外形



PL-242T外形図



PL-242R外形図

◆本カタログに記載された製品および製品の仕様につきましては、製品改良のため予告なく変更することがありますのでご了承ください。