

仕様書

品名 雲台

型式 WB-17-2 型

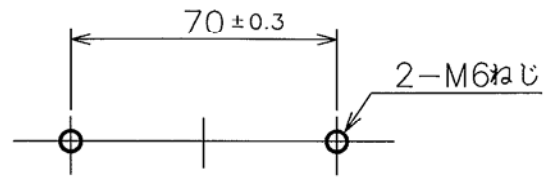
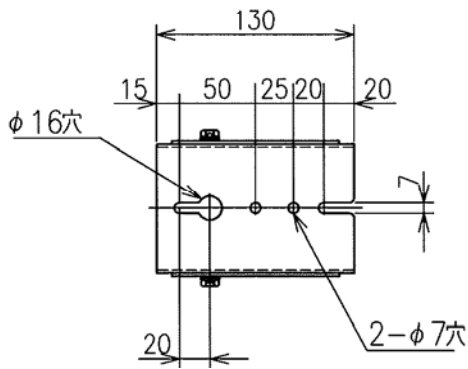
概要 本器雲台は、カメラハウジング「CH-1700」シリーズその他を取付け、カメラ視方向を定め固定するための取付台で、ウォールブラケット「WB-17-1」型と組合わせ壁面に、又フランジベース「WB-17-3」と組合わせ、天井面及び支柱上面等に取り付け、使用するものです。本器は、素材にステンレス鋼板を採用しているため、屋外での長期の使用にも美観を損なうことがなく、安定して使用出来ます。

構成 一式の構成は下記によります。

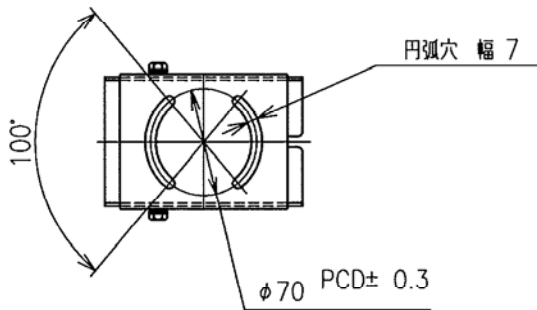
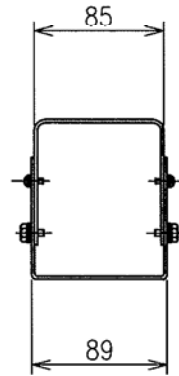
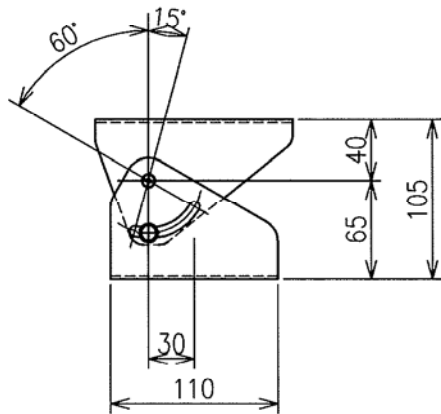
- | | | |
|------------------|--|-----|
| 1) 本体 | | 1 |
| 2) 取付ボルト (SUS 製) | | |
| M6×12 六角ボルト | | 4 |
| φ6 平座金 | | 4 |
| φ6 バネ座金 | | 4 |
| 3) 取扱説明書 | | 1 部 |
| 4) 梱包箱 | | 1 |

- | | | |
|----|---------|--|
| 仕様 | 1) 材質 | ステンレス鋼板 (SUS304-CP) t2 |
| | 2) 外観処理 | マンセル 5Y8/1 近似レザートーン仕上げ塗装
(ポリウレタン系塗装) |
| | 3) 質量 | 0.75 kg ㍑ |
| | 4) 設定角度 | 上向 15° ~ 下向 60°
左・右 ±50° (100°) 取付穴 2個の時
(WB-17-1 取付時は、360° 自由に設定できます) |
| | 5) 外形 | 図 90A1349-5025 によります。 |
| | 7) 梱包 | 図 90A1349-5026 によります。 |
| | 8) 適合機器 | 搭載側 カメラハウジング「CH-1700」シリーズ等
取付部 ウォールブラケット「WB-17-1」型
フランジベース「WB-17-3」型等 |

③					承認	設計	
②							図番
①							
	年月日	記事 (初版 —————)	承認	設計			



取付穴寸法 (1/2)



仕様

設定可能角度	下向 60° 上向 15°
	左・右 ±50° (100°) 取付穴 2ヶUの時K
材質	ステンレス鋼板 (SUS304-CP) t2
外観処理	マンセル 5Y8/1 近似 レザートーン仕上げ塗装
質量	0.75 kg

付属品 (4組)

1. 六角ボルト	M6×12
2. 平座金	φ6
3. パネ座金	φ6
(材質 ステンレス鋼製)	

SCALE FOR MICRO FILM 50

△	, ,			尺度	図法	名称	雲台
△	, ,			1/5			WB-17-2 外形図
△				承認	設計	図番	
△							
	年月日	記事 (初版 _____)	承認	設計			