

ドラコ TV555DCIR

【仕様】異常分散ガラス搭載 1倍デイ & ナイトバリフォーカルレンズ

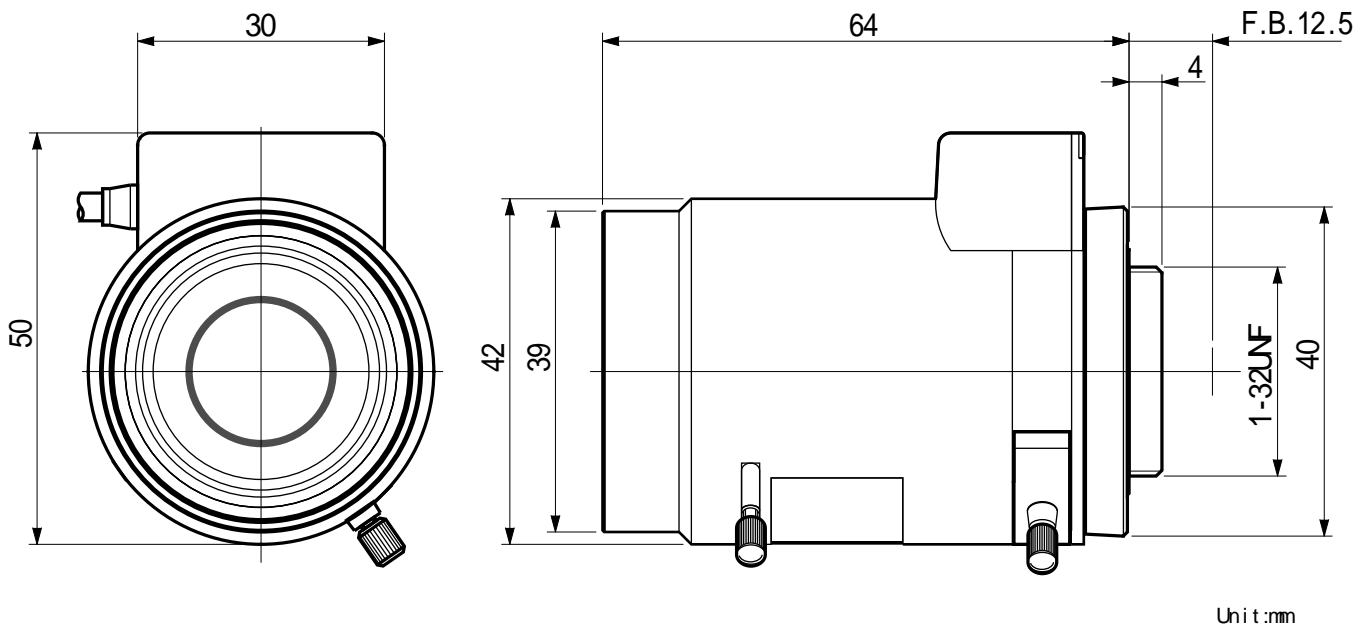
イメージサイズ: $\frac{1}{3}$ $\frac{1}{4}$

焦点距離:	5~ 55mm	バックフォーカス:	11.47以上 (In Air)
最大口径比:	1:1.4	フランジバック:	12.5mm
絞り:	F 1.4~ 360相当 オートクローズシステム	操作:	CloseからOpen: 4.0以下 OpenからClose: 0.5以上
包括角度:	5mmにて 53.1° × 40.0° 55mmにて 4.8° × 3.6°	操作方式:	フォーカス: 手動 ズーム: 手動 アイリス: ガルバノメーター駆動
最大画面寸法:	4.8× 3.6mm (6mm)	作動温度範囲:	-10~ +50
至近距離:	5mmにて 0.3m 55mmにて 0.8m(前玉面より)	マウント:	CS-マウント (レンズ姿勢調整可能)
		大きさ, 質量:	42× 50× 64mm, 約 93g

【構成】

- レンズ.....1
- レンズキャップ.....1
- ダストキャップ.....1

【外観図】



【回路図】

