

# シリウス TAV308DC

【仕様】 F0.95非球面レンズを搭載したデイ&ナイトバリフォーカルレンズ

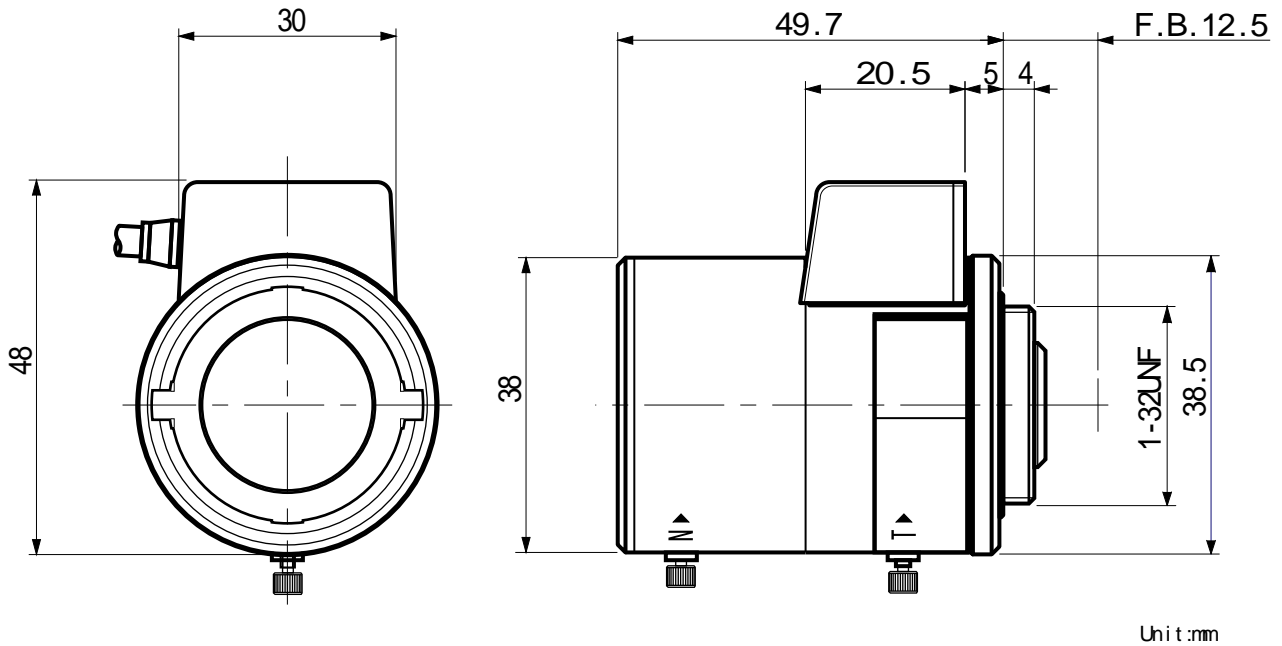
イメージサイズ:  $\frac{1}{3}$   $\frac{1}{4}$

焦点距離:	3~8mm	バックフォーカス:	7.44~13.69mm (In Air)
最大口径比:	1:0.95	フランジバック:	12.5mm
絞り:	F0.95~360相当 オートクローズシステム	操作:	CloseからOpen: 4.0V以下 OpenからClose: 0.5V以上
包括角度:	3mmにて94.3° × 68.9° 8mmにて36.0° × 26.9°	操作方式:	フォーカス: 手動 ズーム: 手動 アイリス: ガルバノメーター駆動
最大画面寸法:	4.8 × 3.6mm (φ6mm)	作動温度範囲:	-10~+50°C
至近距離:	0.3m (前玉面より)	マウント:	CS-マウント (レンズ姿勢調整可能)
		大きさ, 質量:	φ38 × 48 × 49.7mm, 約64g

【構成】

- レンズ.....1
- レンズキャップ.....1
- ダストキャップ.....1

【外観図】



【回路図】

