

カーリナ **TAV2712DC**

【仕様】 F1.2非球面レンズを搭載した4.4倍デイ&ナイトバリフォーカルレンズ

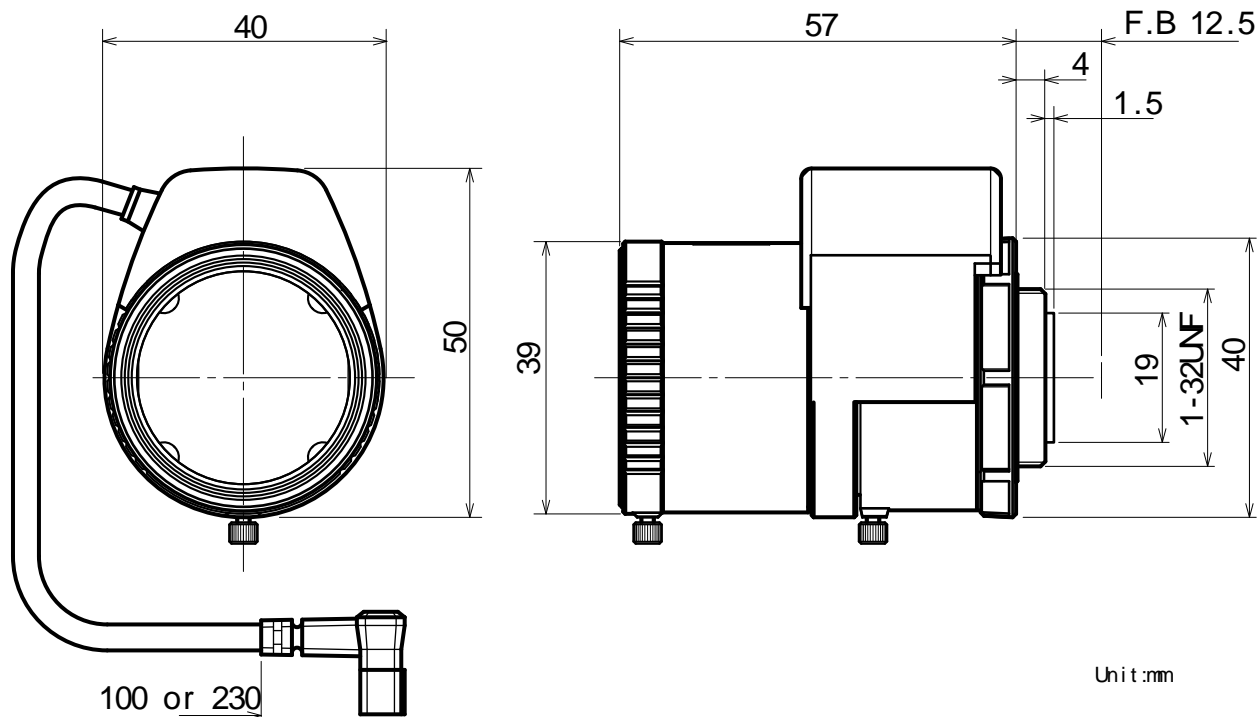
イメージサイズ: $\frac{1}{4}$ $\frac{1}{4}$

焦点距離:	2.7~ 12mm	バックフォーカス:	7.13mm(In Air)
最大口径比:	1:1.2	フランジバック:	12.5mm
絞り:	F 1.2~ 360相当 オートクローズシステム	操作:	CloseからOpen: 3V以下 OpenからClose: 0.5V以上
包括角度:	2.7mmにて 97.4° × 72.4° 12mmにて 23.8° × 17.8°	操作方式:	フォーカス: 手動 ズーム: 手動 アイリス: ガルバノメーター駆動
最大画面寸法:	4.8× 3.6mm (6mm)	作動温度範囲:	-10~+50
至近距離:	0.3m(前玉面より)	マウント:	CS-マウント(レンズ姿勢調整可能)
最近接の撮影範囲:	2.7mmにて 89.8× 67.4cm 12mmにて 13.5× 10.1cm	大きさ, 質量:	39× 50× 57mm, 約 72g

【構成】

- レンズ.....1
- レンズキャップ.....1
- ダストキャップ.....1

【外観図】



【回路図】

