

耐圧水素防爆超高感度カメラ RD-211EX 仕様書

概要

防爆等級で最も要求性能の厳しい水素、アセチレンガス、硫化水素を含むすべてのガスに対応できるExd IIC T6（旧構造規格d3nG5 相当以上）規格に合格、昼夜間の監視を効果的に行える超高感度型の高性能カメラです。

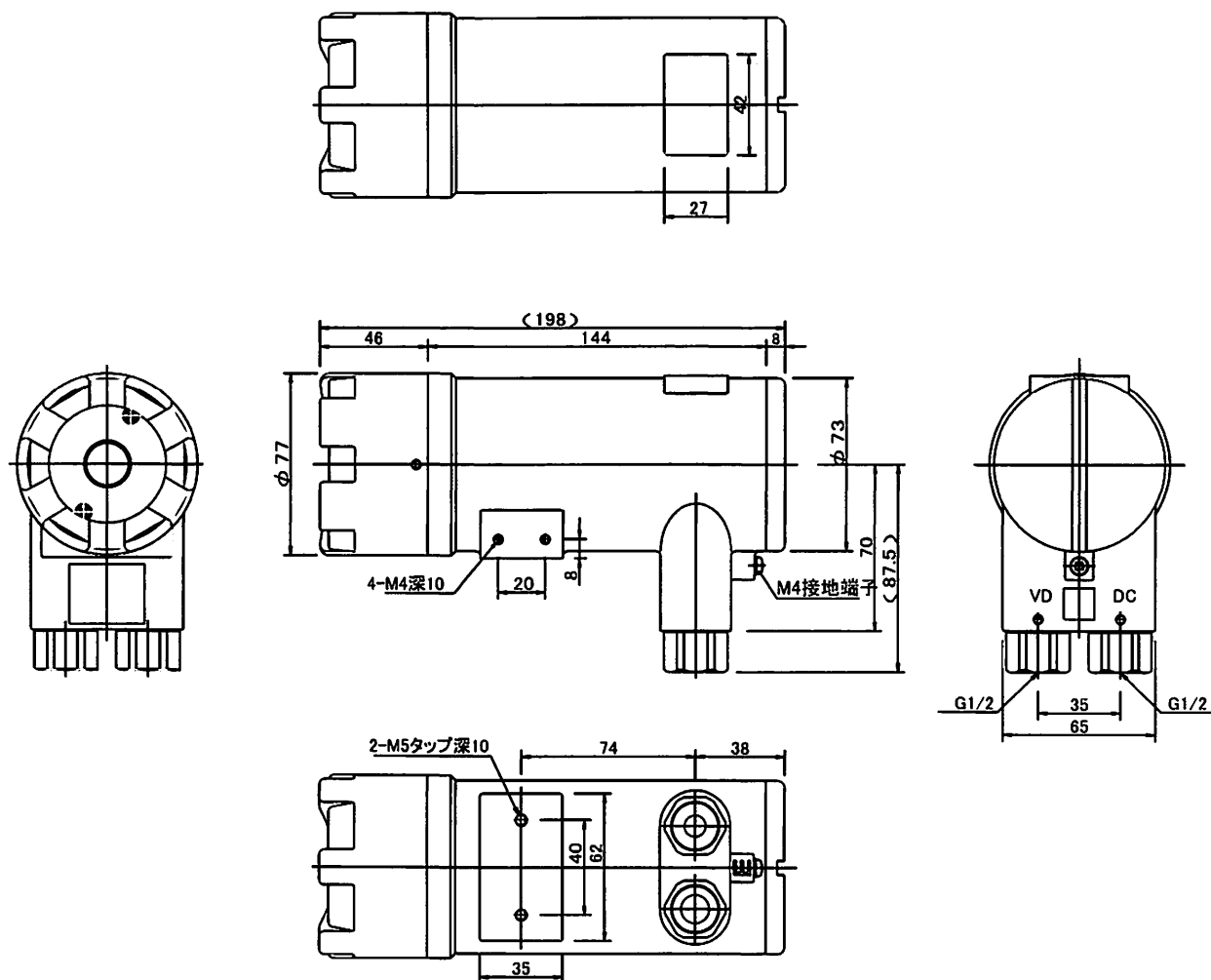
小型軽量、堅牢、安価で駆動部分が全くなく、メンテナンスフリーが特長です。低照度下での画質に優れており、反応槽内部の監視にも優れた性能を発揮します。

仕様

- 1) 型式 耐圧防爆形カメラ RD-211EX
- 2) ハウジング材質 耐食アルミニウム合金鋳物 + 強化ガラス
- 3) 防爆性能 耐圧防爆構造 Exd IIC T6
（旧構造規格 d 3 n G5 相当以上）
（水素、アセチレン、硫化水素をはじめすべてのガスに適合、
但し、0種場所を除く）
安検合格番号 第TC17196号
- 4) 防塵防水性能 IP 65 (IEC 60529)
JIS O920 防噴流形
- 5) 電源 DC 12V (±10%)、消費電力 1.6W以下
- 6) カメラ性能 撮像素子 1/3 インチカラーCCD
水平解像度 540TV本以上
有効画素 38万画素
最低被写体照度 0.05lx (カラー時)
0.0008lx (電子感度アップ×60倍時)
レンズ 2.9~10.0mm (水平視野角94.6° ~28.8°)
(垂直視野角68.4° ~21.6°)
(対角視野角84.1° ~29.8°)
- 7) 外形サイズ 直径 77mm、長さ 198mm 半円筒形
- 8) 本体重量 約1.5 kg
- 9) 実用温度条件 (内部機器) -10℃~+50℃ (結露なきこと)
- 10) 取付金具 雲台 (TK-1S)、フード (TK-2)

1 1. 外形図

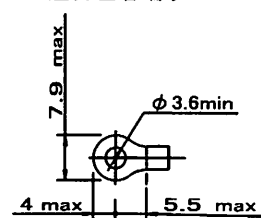
11.1 RD-211EX



- 注1 図中、DCハ電源ケーブル入線側
VDハ同軸ケーブル入線側を示ス。
注2 電源ケーブルノ適合仕上外径ハ
φ10 ~ φ11、同軸ケーブルノ
適合仕上外径ハφ7.7デアル。

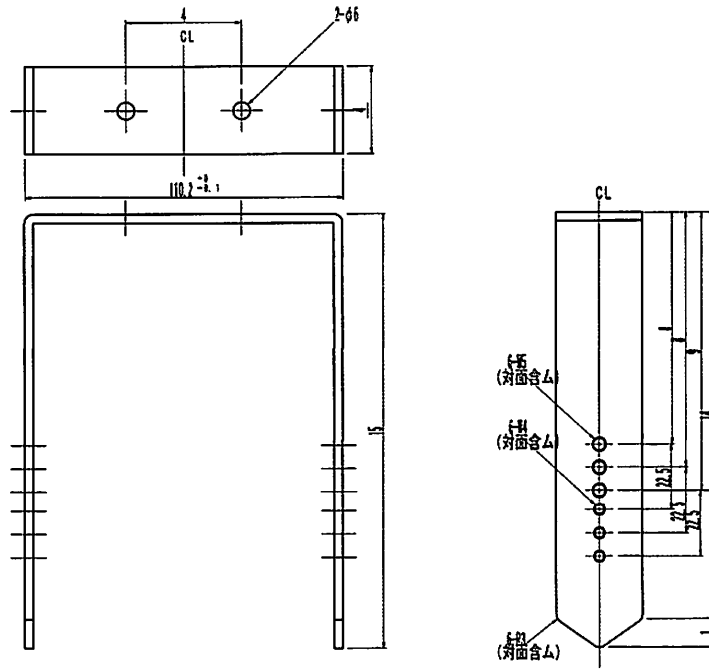
塗装仕様
メラミン焼付塗装
色: 2.5PG7/6 (半ツヤ)

適合圧着端子

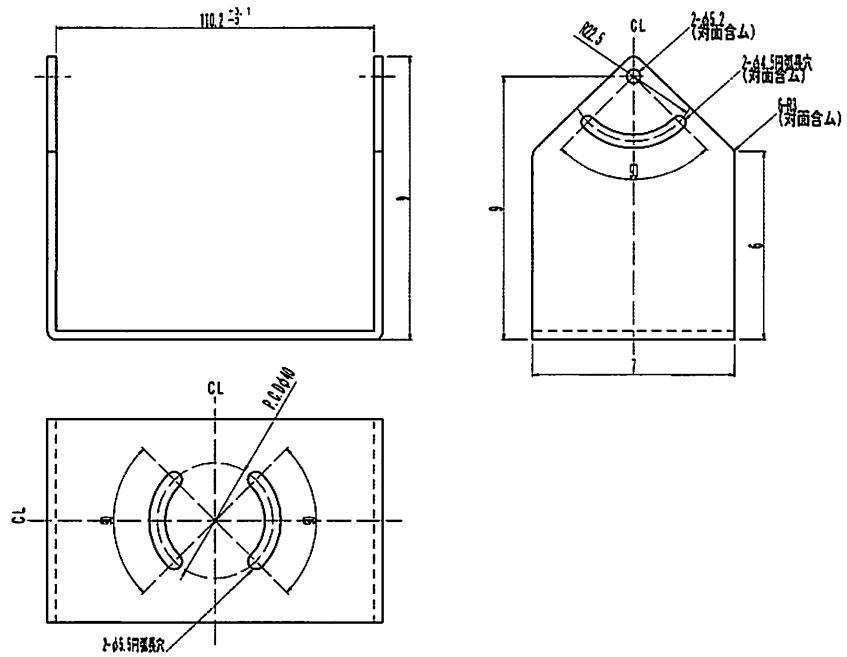


2) TK-1 台座型雲台 ※別売

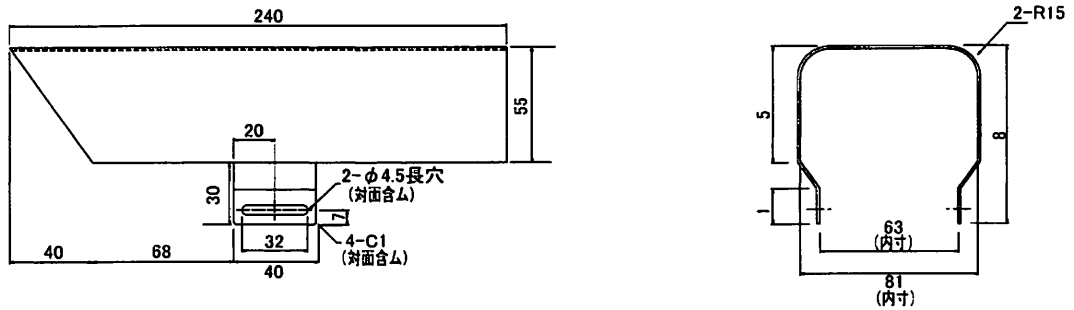
(チルト台)



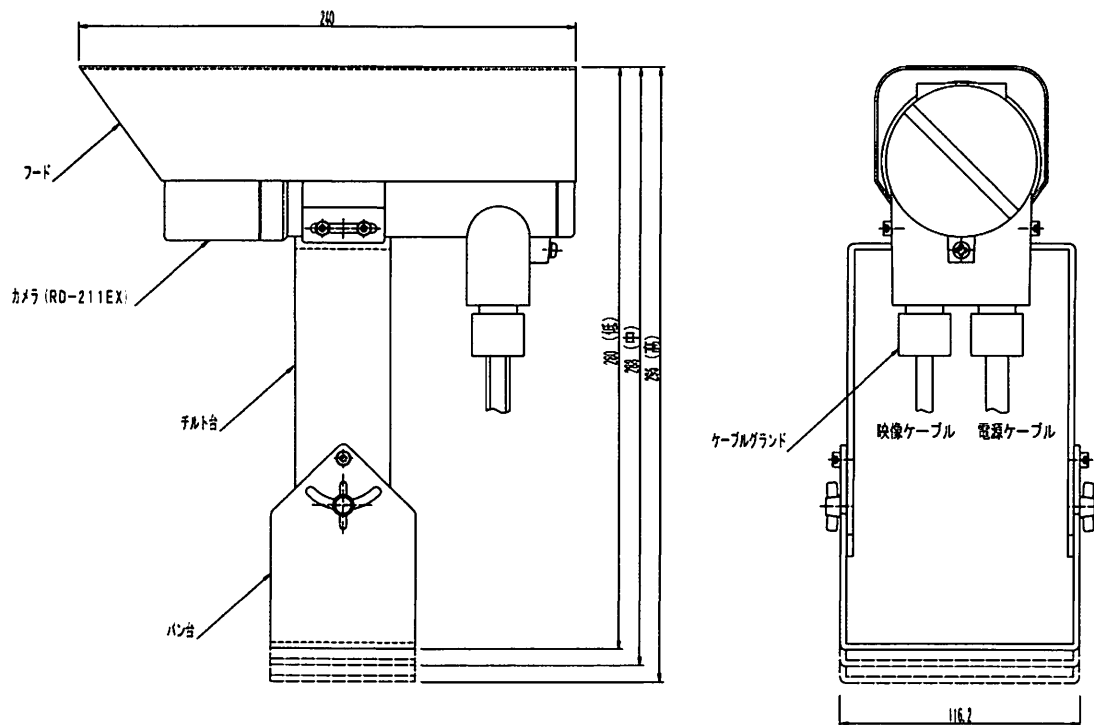
(パン台)



11.3 TK-2 フードカバー ※別売

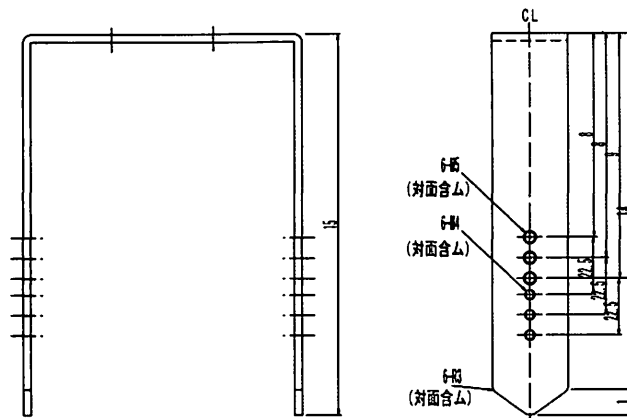


11.4 RD-211EX組立図

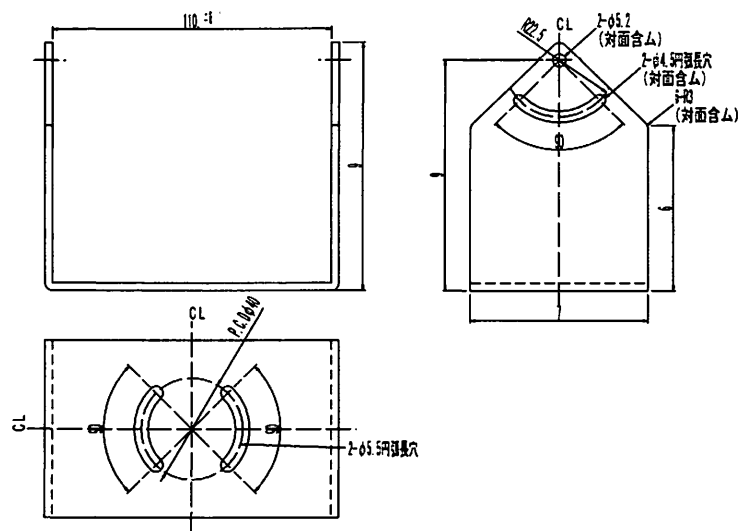


11.5 TK-4 天吊り型雲台 ※別売

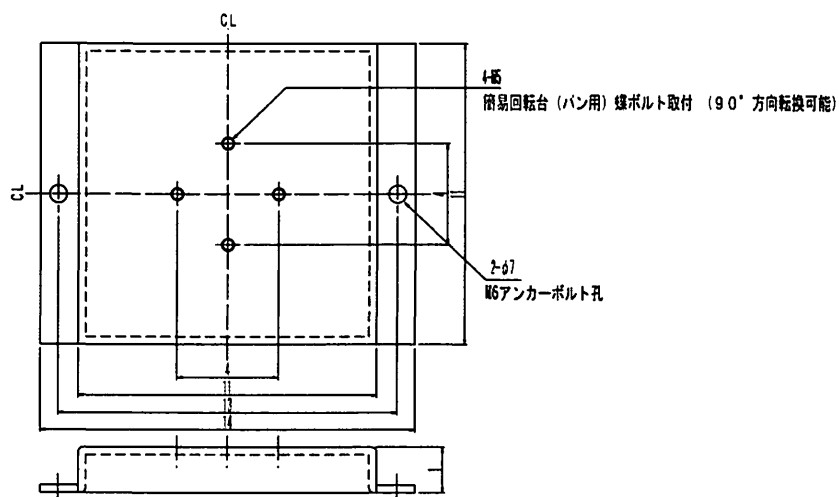
(チルト台)



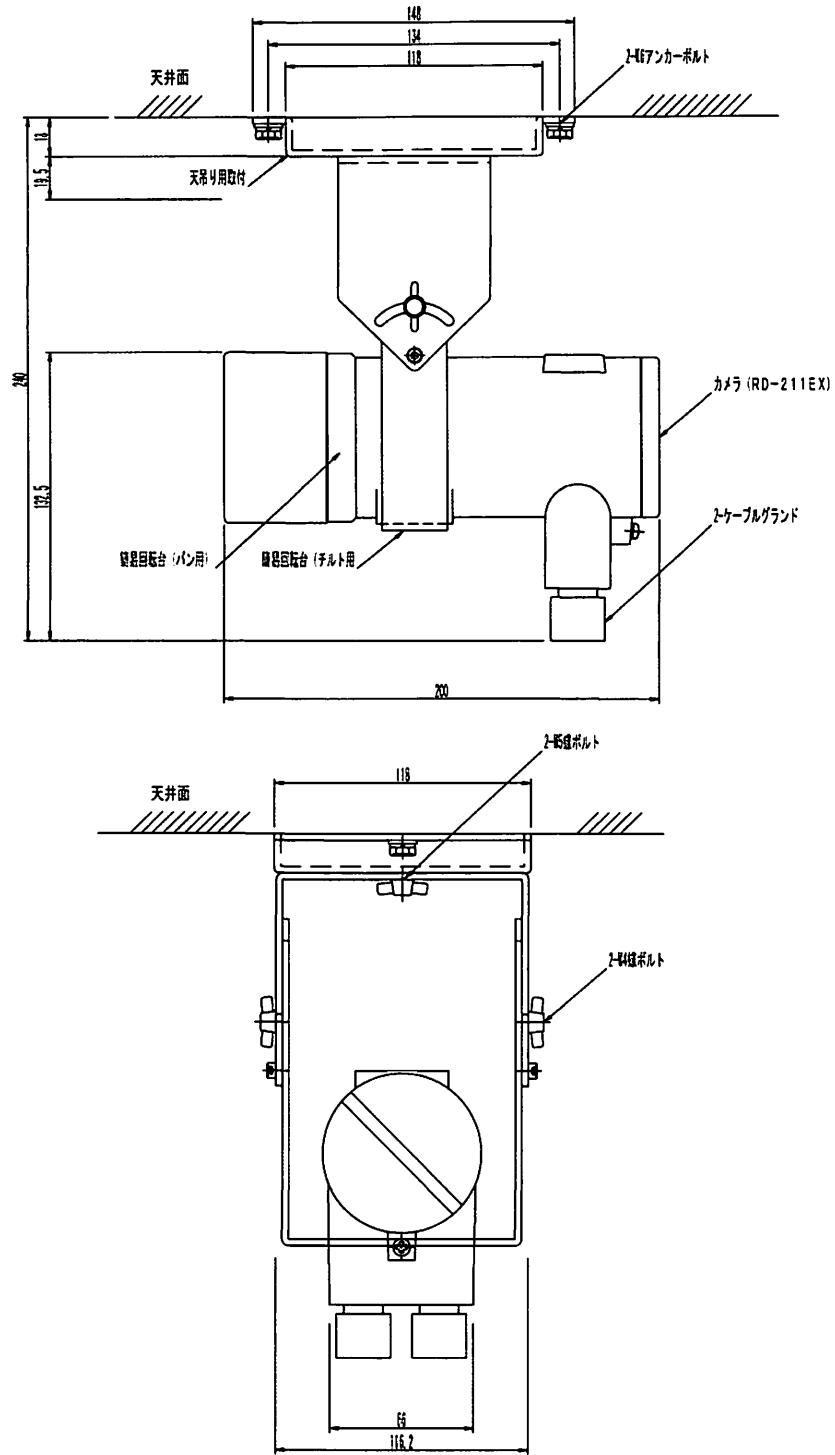
(パン台)



(天吊り用取付板)



11.6 TK-4 天吊り型雲台組立図



本図は簡易回転台（パン用、チルト用）を、最低寸法で組み付けた状態を示す。