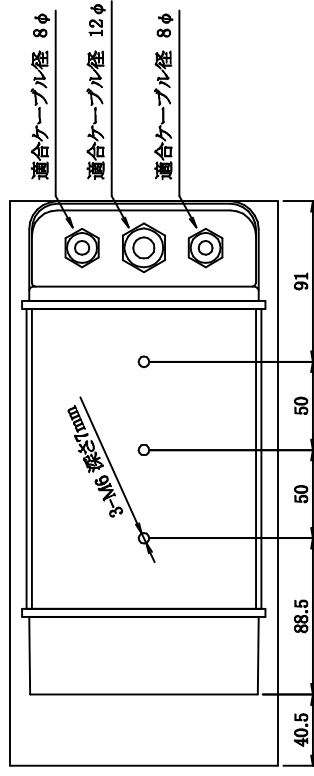
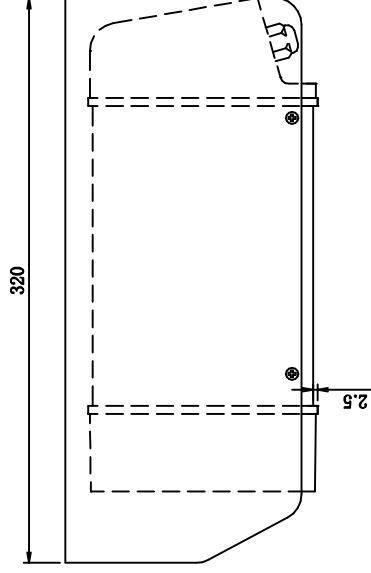
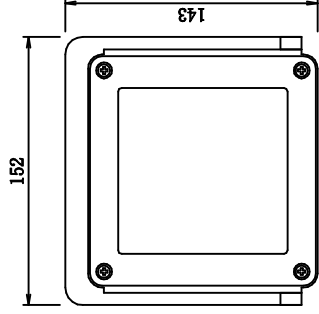


機器仕様書
屋内外用カメラハウジング
HT-4001S

| | |
|--------|--------------------------------|
| 設置場所 | 屋内外全般 |
| 使用周囲温度 | -10℃～+40℃ |
| 周囲湿度 | 35%～98% |
| 主な素材 | アルミ及び鋼板 |
| 外形寸法 | 別紙外観図参照 |
| 内部寸法 | 110 (W) × 103 (H) × 208 (D) mm |
| 質量 | 2.8kg |
| 外観仕様 | アイボリーレーザートーン |
| カメラ取付け | 1/4U ネジ 2 本で固定 |



| | | | | | | | |
|---------------------|----------|----|-----|----|----------|-----|-------------------|
| 設計 | M.KIMURA | 尺度 | 1/3 | 日付 | H17.5.10 | 名称 | カメラハウジング HT-4001S |
| 製図 | M.KIMURA | 記事 | | | | 外観図 | |
| 検図 | | | | | | | |
| 承認 | | | | | | | |
| | | | | | | 図番 | HDC401 B001 |
| ヒビノデータコム株式会社 | | | | | | | |