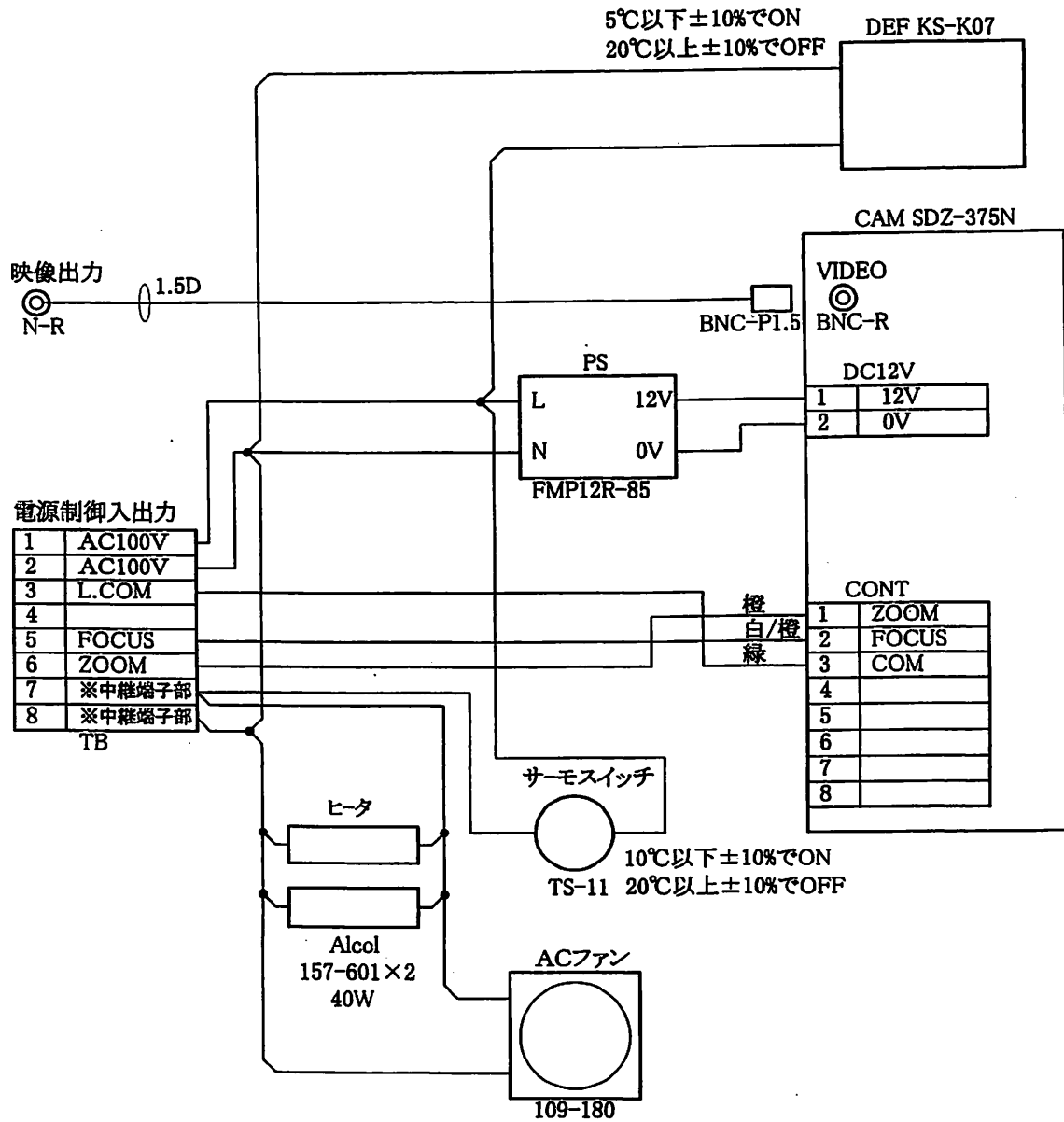


材質 SPCC 1.2t (本体)  
 SPCC 1.6t (カバー)  
 塗装色 5Y7/1  
 内部 断熱材、ヒーター付き

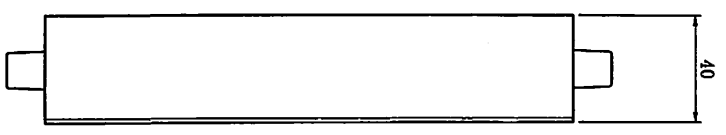
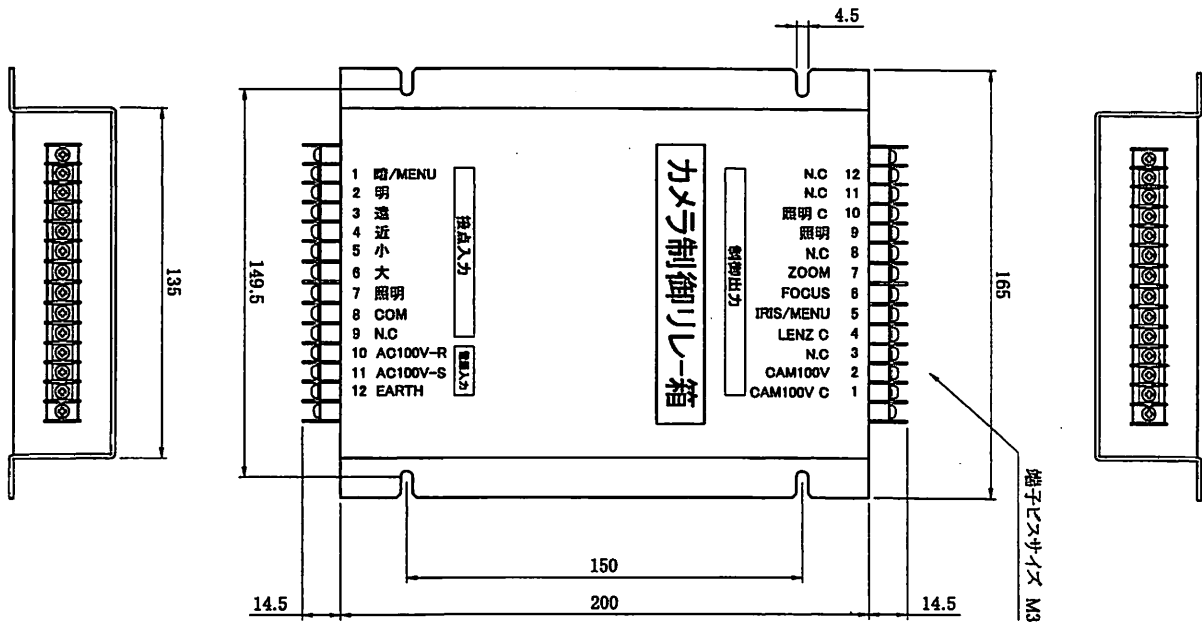
設計	M.KIMURA	尺度	1/4	日付	H17.4.7	名称	冷光源用カメラシステム HT-192W
製図	M.KIMURA	配事	修正 H18.9.14			図番	HDC-192 B002a
検図						外観図	
承認							

ビビデータコム株式会社



※中継端子部は未接続であること  
外線接続不可

設計	K.Iwasaki	尺度	Free	日付	H21.11.19	名称	冷凍庫カメラハウジング
製図	K.Iwasaki	記事					内部配線図
検図		ヒビノデータコム株式会社				図番	TBN105F002
承認							



材質 アルミ合金 1.5t

仕上げ シルバー

重量 約 1.3Kg

設計	M.KIMURA	尺度	1/2	日付	H18.9.21	名称	カメラ制御リレー箱
製図	M.KIMURA	記事				図番	外観図
換図						図番	HDC-192 B005b
承認							

**ヒビノデータコム株式会社**