

機器仕様書  
屋外用多目的カメラハウジング  
HT-131W

1. 概要

屋外用他目的カメラハウジングは、STC シリーズ等のカメラ及び、固定焦点レンズ・電動式ズームレンズを収納し、屋外での直射日光や風雨からカメラを守る為に用いる防沫型のカメラハウジングです。

本カメラハウジングは、水平・垂直設置も可能で、ケーブルの引き込み口は側面にあります。このため水平、垂直に設置した際の後部ケーブル引き込み口からの雨の侵入を防ぎます。

また、オプション部品（ワイパー/デフロスト/ファン/光ビデオリンク/ビデオフィルター）等を装備することにより様々な条件下での使用が可能です。

2. 仕様

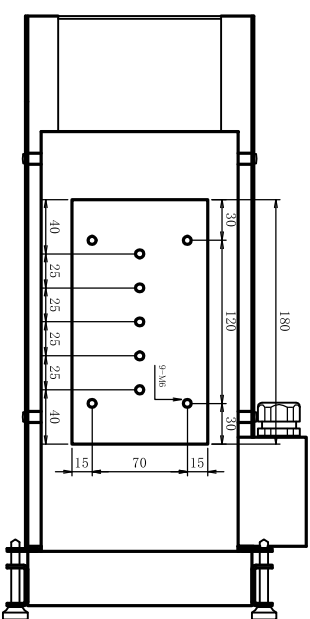
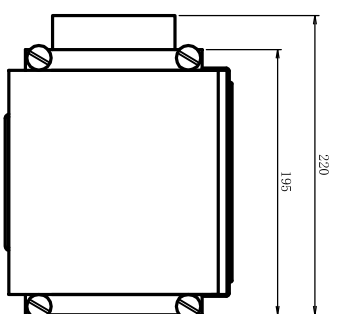
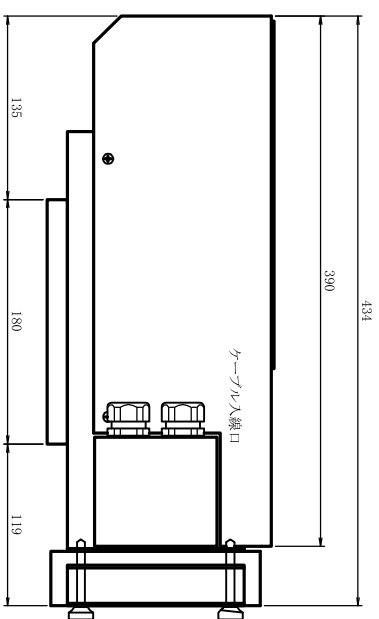
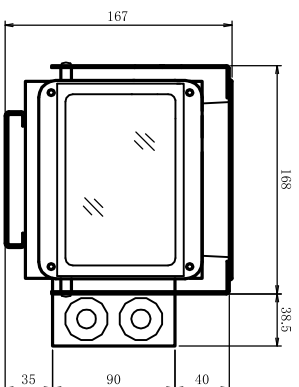
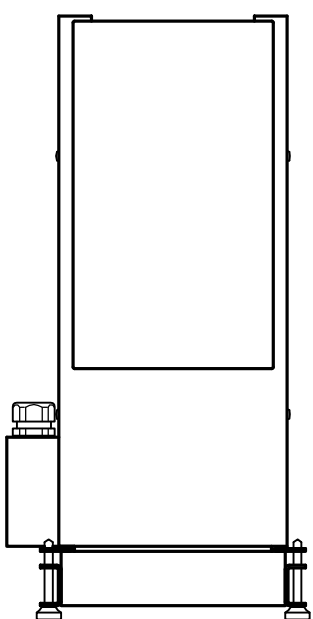
型式	HT-131W
使用場所	屋外及び屋内/屋外垂直取付可能
周囲温度	-10℃～+55℃（ヒーター/ファンなし） -20℃～+55℃（ヒーター/ファン有り）
装備可能オプション	ファン/ヒーター/デフロストガラス/ワイパー/ビデオリンク ビデオノイズフィルター
推奨カメラ	STC-630/530 STC-260X DSP STC-150
筐体	ボディ：SPCC1.2t2.0t サンシェード：52S 1.5t
塗装	耐塩 5Y8/1
推奨架台	MH-2100（半固定） APT0-20（電動旋回）
外形寸法	168(W)×200(H)×434(D)mm（突起部含まず）

### 3. 防錆塗装詳細

下塗り	エポキシ系通常塗装 35 $\mu$ m
中塗り	メラニン系プライマーサセイサー 100 $\mu$ m
上塗り	エポキシ系耐塩塗装 30 $\mu$ m

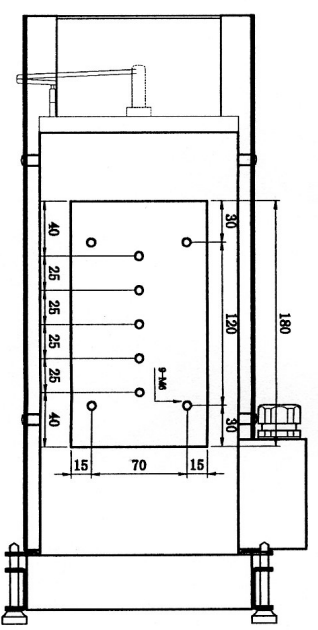
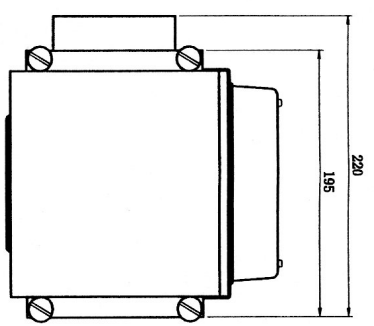
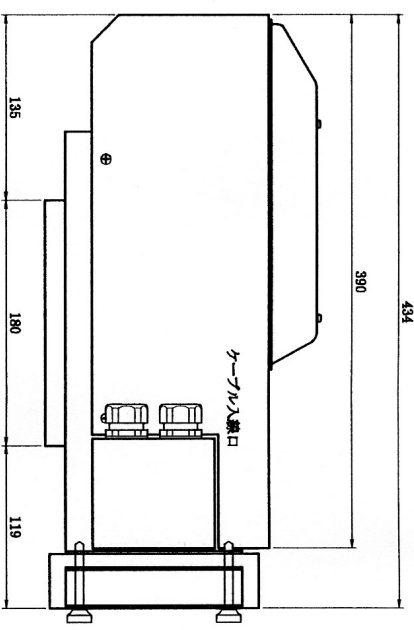
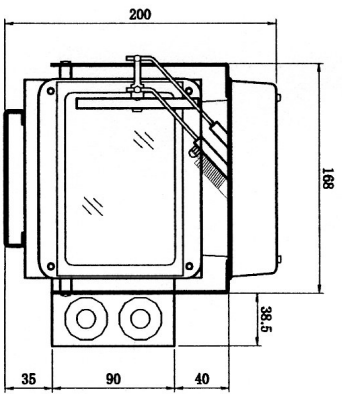
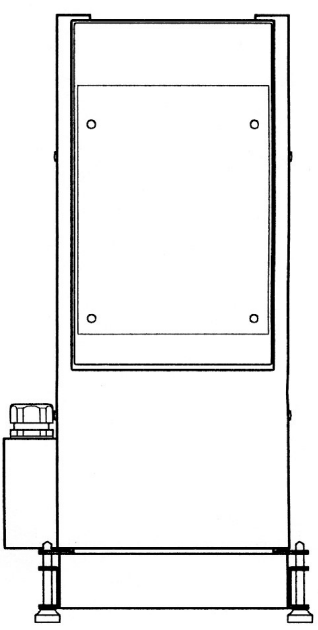
### 4. 防錆処理参考記事

エポキシ系	塩、酸、薬品などに効果 (HT-131W)
フタル酸系	屋根、橋、などの一般塗装に購入
アクリル系	水の腐食に効果



材質：本体 SPOC1.2t, 2.0t  
 塗装：5Y8/1

設計	M.KIMURA	尺度	1/4	日付	H22.9.8	名称	下向きカメラケーブル	HT-131W
製図	M.KIMURA	記事					外観図	
検図						図番	HDC-131 B002	
承認		<b>ビビ子-タコム株式会社</b>						



材質： 本体 SPCC 1.2t, 2.0t  
 ナンネル 52S 1.5t  
 塗装： 5Y8/1

設計	M.KIMURA	尺度	1/4	日付	H14.5.22	名称	下向きカメラハウジング HT-131W
製図	M.KIMURA	記事				外観図	ワイパー付き
検図						図番	HDC-131 B001
承認						ヒビニテック株式会社	