

機器仕様書
屋外用多目的小型カメラハウジング
HT-131S

1. 概要

屋外用多目的小型カメラハウジングは、ズームレンズ搭載カメラを始め、小型カメラ、レンズ収納し、屋外での直射日光や風雨からカメラを守る為に用いる防沫型のカメラハウジングです。本カメラハウジングは、水平・垂直設置も可能で、ケーブルの引き込み口は側面にあります。このため水平、垂直に設置した際の後部ケーブル引き込み口からの雨の侵入を防ぎます。また、オプション部品(ワイパー/デフロスト/ファン)等を装備することにより様々な条件下での使用が可能です。

2. 仕様

型式	HT-131S
使用場所	屋外及び屋内/屋外垂直取付可能
周囲温度	-5℃～+45℃(ヒーター/ファンなし) -10℃～+50℃(ヒーター/ファン有り)
装備可能オプション	ファン/ヒーター/デフロストガラス/ワイパー
筐体	ボディ: SPCC1.2 サンシェード: 52S 1.5t ※SUS 仕様に変更可(但し受注生産品)
塗装	耐塩 5Y8/1 ※4層耐塩塗装(重耐塩相当)に変更可(但し受注生産品)
外形寸法	168(W)×165(H)×345(D)mm(突起部含まず)
重量	約 4.8Kg(標準品においてオプション部品搭載なしの場合)

3. オプション部品動作仕様

オプション部品	電源及び電力	動作仕様
ファンユニット	AC100V 4VA ±20%	サーモスイッチによる自動制御とし、ハウジング内空気を攪拌し、筐体放熱を促進し冷却する 動作温度 約+30°C以上 ON 約+20°C以下 OFF
デフロスタユニット	AC100V 5W± 30%	サーモスイッチによる自動制御とし、ガラス接着固定したサーモスイッチにより ON/OFF する 動作温度 約+35°C以下 ON 約+50°C以上 OFF
ヒータユニット	AC100V 25W± 20%	サーモスイッチによる自動制御とし、ハウジング内部に固定したサーモスイッチにより ON/OFF する 動作温度 約+10°C以下 ON 約+20°C以上 OFF
ワイパーユニット	AC100V 11VA ±20%	外部リモートスイッチの ON-OFF によるリモコン制御とし、制御回路の ON により始動し、OFF により動作終端まで動作し、リミットスイッチにより自動的に停止する。 1 往復動作時間 約 2 秒

4. 塗装仕様

本体塗装方法

4-1. 前処理

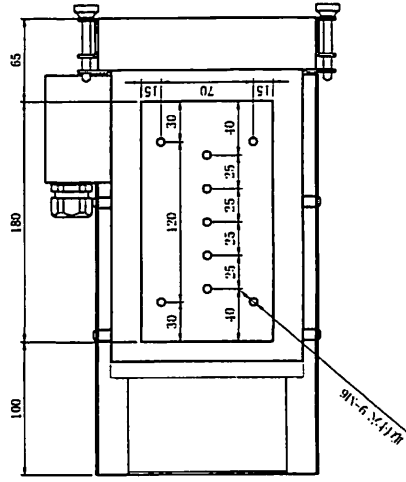
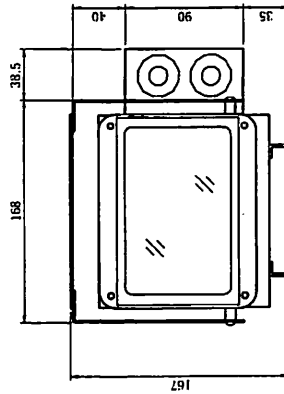
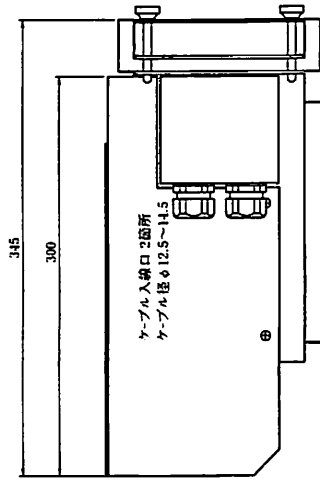
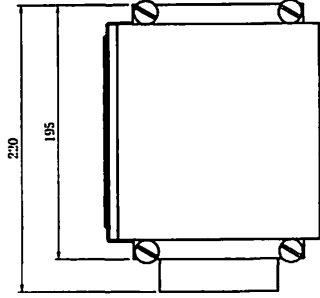
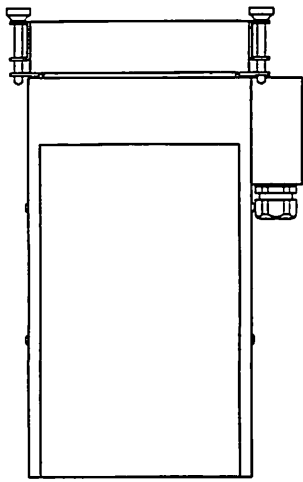
- ① ディスクサンダー、ワイヤーブラシ、サンドペーパー等でミルスケールや錆を除去する
- ② 洗浄用溶剤による油脂の除去を行う
- ③ 圧縮空気またはウエス等による清掃を行う

4-2-1. 耐塩塗装 ※標準品

塗装工程	塗装	合計膜厚
下塗り(第1層)	エポキシ樹脂系下塗り塗料 (MP プライマー6000:関西ペイント相当品)	合計 80 μm 以上
中塗り(第2層)	エポキシ樹脂系下塗り塗料 (MP プライマー6000:関西ペイント相当品)	
上塗り(第3層)	ウレタン樹脂系上塗り塗料 (アレスエコレタン:関西ペイント相当品)	

4-2-2. 4層耐塩塗装(重耐塩相当) ※受注生産品

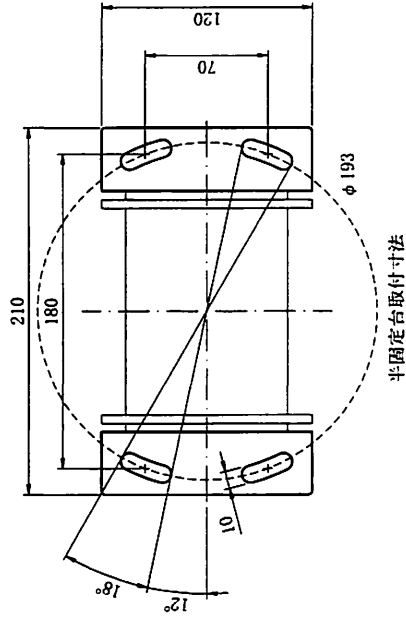
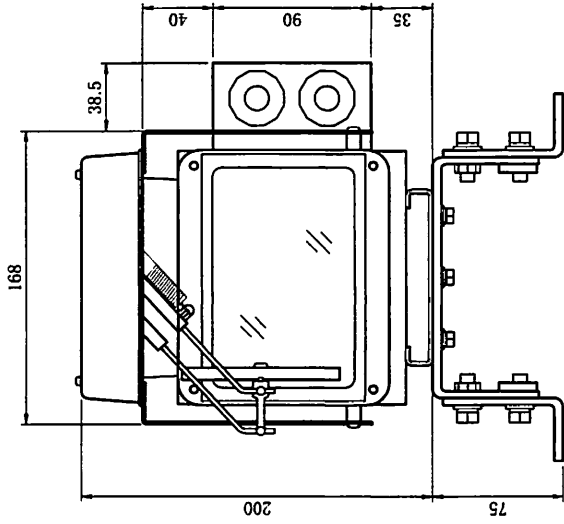
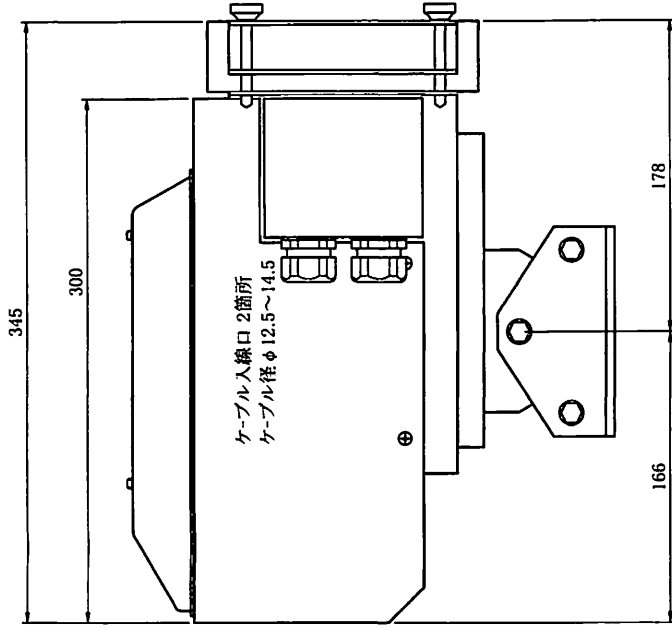
塗装工程	塗装	合計膜厚
下塗り(第1層)	エポキシ樹脂系下塗り塗料 (MP プライマー6000:関西ペイント相当品)	合計 100 μ m以上
下塗り(第2層)	エポキシ樹脂系下塗り塗料 (MP プライマー6000:関西ペイント相当品)	
中塗り(第3層)	エポキシ樹脂系下塗り塗料 (MP プライマー6000:関西ペイント相当品)	
上塗り(第4層)	ウレタン樹脂系上塗り塗料 (アレスエコレタン:関西ペイント相当品)	



材質: 本体 SPCC1.2t, 2.0t
 サンシェイド 52St1.5
 塗装: SY8/1

設計	K. Iwasaki	尺度	1/4	日付	H24.12.21	名称	下向きマフティングHT-13IS
製図	K. Iwasaki	記事				外観図	
検図							
承認							図番 HT13ISR001

ヒビノデータコム株式会社

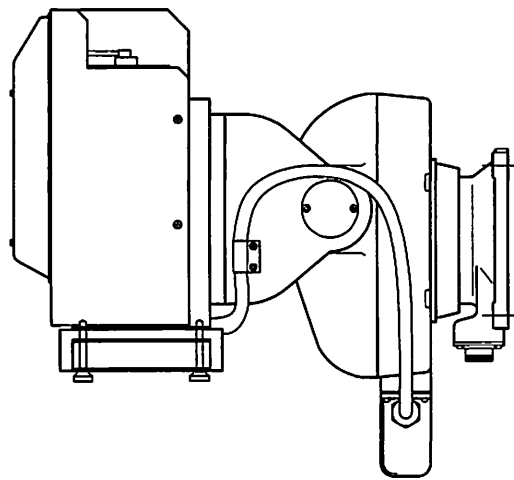
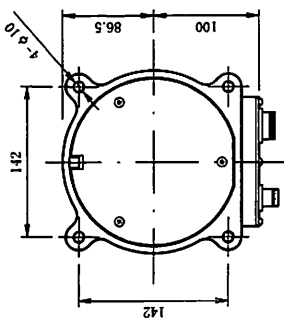
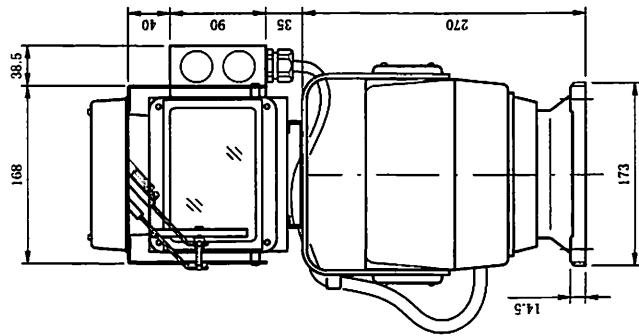
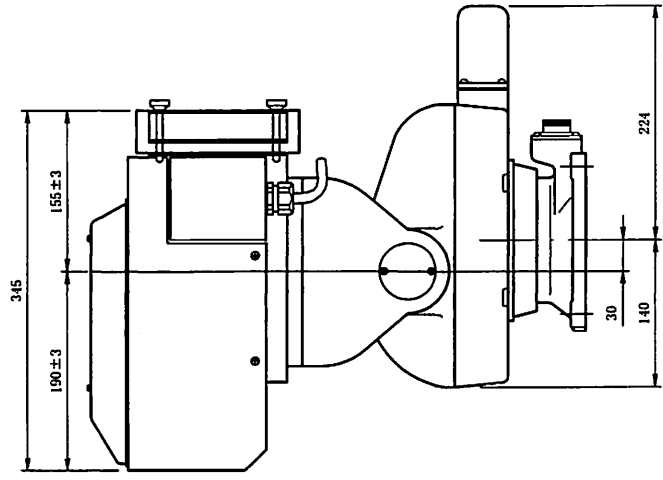


材質: 本体 SPCC1.2t, 2.0t
サンシエイド 52S t1.5
塗装: 5Y8/1

半固定台: HM-2100

設計	K. Iwasaki	尺度	1/3	日付	H24.12.27	名称	下向カブリ・サンシエイディングHT-131S/
製図	K. Iwasaki	記事				図番	半固定台HM-2100 組立外観図
検図							
承認							

ヒビノデータコム株式会社



カメラハウジング

材質：アルミ材
 サンコート 52S 1.5t
 塗装：5Y8/1 (耐塩)

電動旋回台

材質：アルミキャスト
 塗装：ライトグレー

設計	K.Iwasaki	尺度	1/5	日付	H24.12.27	名称	下向カメラハウジングHT-131S	
製図	K.Iwasaki	記事					電動旋回台 FKC-SPT300 組立外観図	
検図								
承認								
ヒビノデータコム株式会社							図番	