

仕様書

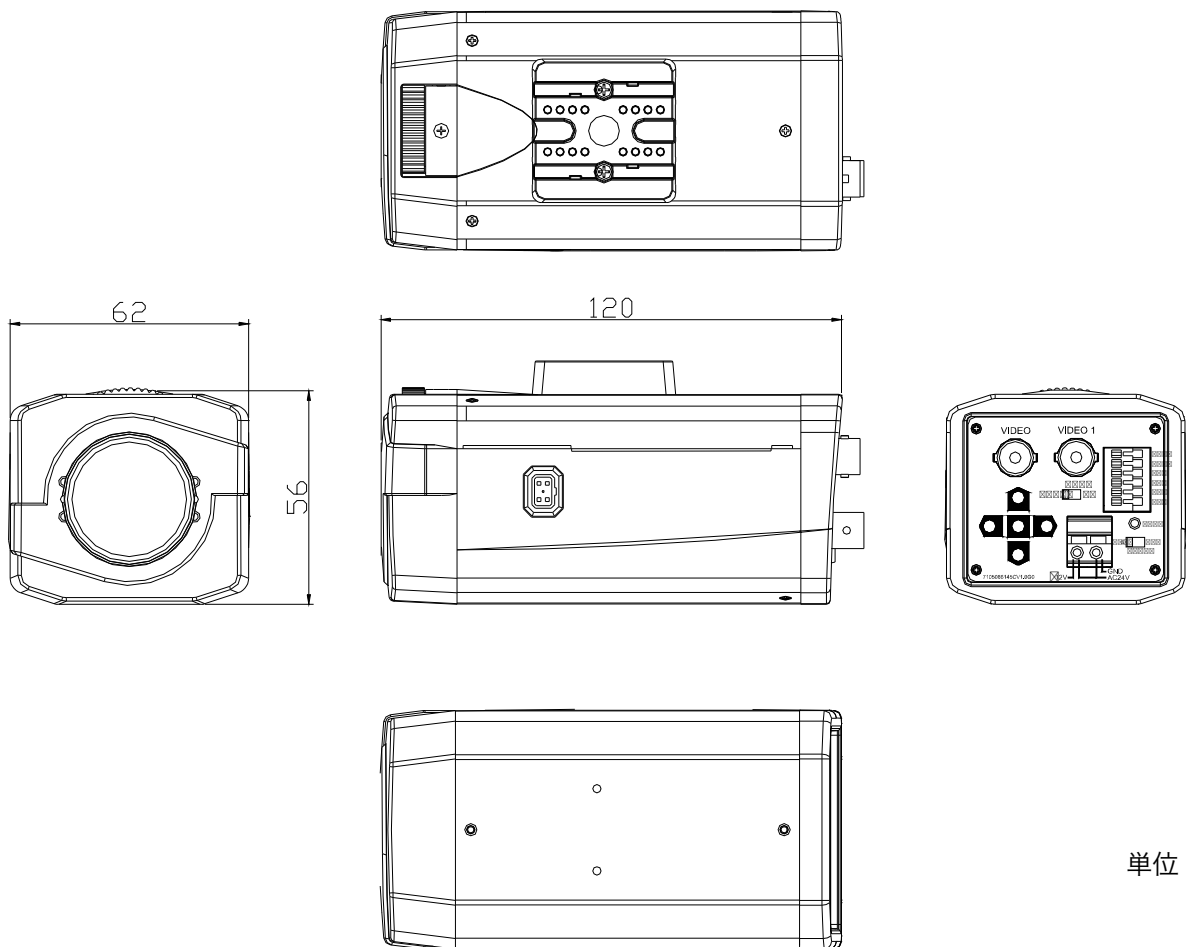
【仕様】

商品名	ワイドダイナミックカメラ
型式	HDB-6200WD
カメラ部	
撮像素子	1/3型インターライン転送方式CCD
有効画素数	約48万画素 976 (水平) ×494 (垂直)
映像出力	1.0Vp-p 75Ω (BNC)
同期方式	内部同期方式
テレビジョン方式	NTSC方式
解像度	水平：680TV本以上(中心部)
ワイドダイナミックレンジ	60dB
最低被写体照度	カラー:0.02 lx、白黒:0.01 lx (F=1.0)
ホワイトバランス	ATW/AWB/ANTI CR/MANUAL/PUSH LOOK
SN比	52dB以上 (AGC OFF時)
デジタルノイズリダクション	2D & 3D画像処理
画像補正	WDR/BLC/FOG RE.
電子シャッター	AUTO:1/60~1/100,000秒、MANUAL:1/60~1/2000秒、DAY/NIGHT:DAY 1/60~1/2000秒、NIGHT 1/60~1/2000秒
電子感度アップ	最大512倍
フリッカーレス	1/100秒
AGC	0~200の範囲で調節可能(-6~44dB)
モーション検知	ON/OFF (24×12ゾーン)
デイナイト	Color/B&W/Auto/EXTERNAL/SCHEDULE
プライバシーマスク	ON/OFF (8箇所)
画像反転	NORMAL/MIRROR/VERTICAL/ROTATE
デジタルズーム	最大256倍
レンズ部	
レンズマウント	CSマウント

仕様書

一般仕様	
電源	専用カメラ駆動ユニットより供給または DC12V (併用不可)
消費電力	2.5W (最大)
使用温度範囲	-10°C~+50°C
使用湿度範囲	20%~80%RH (結露なきこと)
外形寸法	W62×H56×D120 mm (突起部含まず)
質量	約 350g
材質	アルミニウム
付属品	クイックインストレーションガイド、安全上のご注意、保証書 カメラマウント、カメラマウント取付用 M2.5X3ネジ×2

【外形寸法図】



単位：mm

製品の仕様および外観は、予告なく変更することがあります。