

機器仕様書
屋外用電動旋回台
FKC-SPT300

1. 概要

本機は、カメラ及びズームレンズ等を搭載したカメラハウジングを搭載して、遠隔操作により上・下・左・右の各方向にパンチチルトし、カメラの監視領域を広げるために使用する強力トルクモーターを採用した屋外用電動旋回台です。搭載重量は 30kg、ほとんどのカメラハウジングシステムを搭載する事が可能です。さらに、OEM 量産制度によりローコスト化を実現しました。

2. 構成

下記により構成されます。

- ・電動旋回台本体 1 台

3. 主な仕様

使用環境	屋外一般及び屋内
電源	AC100V～AC110V±10% 50/60Hz
動作温度	-10℃～+50℃ ※ 氷結時は除くものといたします。
搭載重量	30kg ※据置時 12kg ※屋内使用、吊り下げ時 ※ 搭載物の重心位置がカメラ取付面上 60mm 以下、取付中心位置から前後 30mm 以内のときの最大重量といたします。(重心位置許容範囲内)
構造	防沫 JIS-C-0920 IP-66 IEC 規格 但し、上記の構造は正立据置
外形寸法	別紙外観図ご参照
本体重量	10kg±10%
主材料	アルミダイキャスト及び耐食アルミ板
表面処理	ライトグレー レザートーン粉体塗装仕上げ、耐塩仕様
角度設定	外部から全範囲調整可能

入力接続線	映像信号 : N型コネクタ
	電源制御 : 16ピン防水コネクタ (NJW2816RM)
推奨カメラハウジング	HT-4001、HT-4001S、HT-771FDHW、HT-131W 他
推奨遠隔操作器 (直接)	CT-100 (1系操作器)
	CT-400 (4系操作器)

4. 性能

旋回角度範囲	-60° ±5° ~ +30° ±5° (上下方向)
	350° ±5° (左右方向)
旋回速度 (上下)	50Hz 3° /S ±0.5° /S
	60Hz 3.6° /S ±0.6° /S
旋回速度 (左右)	50Hz 6° /S ±0.5° /S
	60Hz 7.2° /S ±0.6° /S
消費電力	30W (上下旋回時)
	22W (左右旋回時)

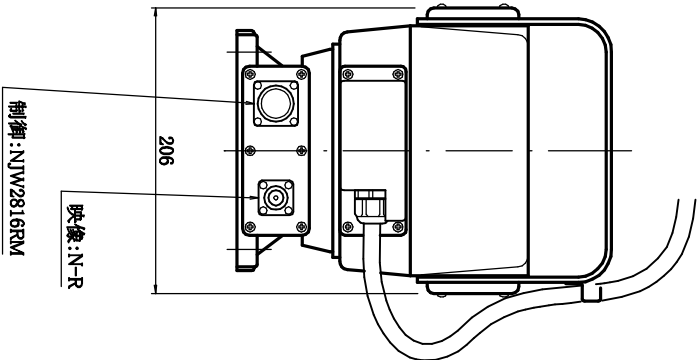
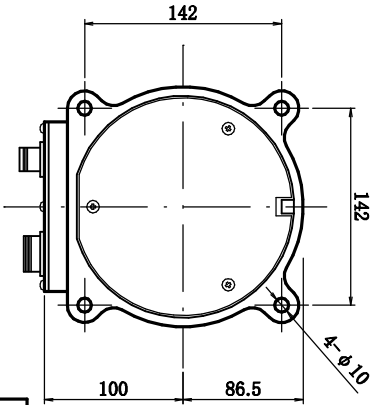
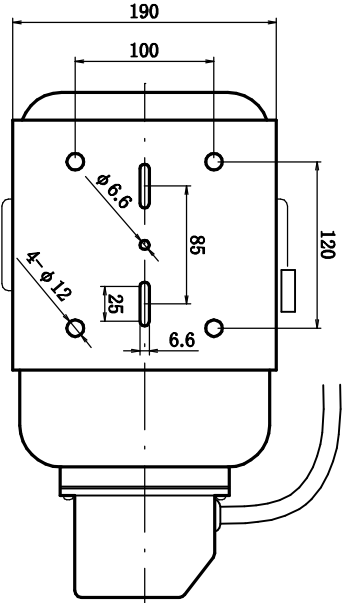
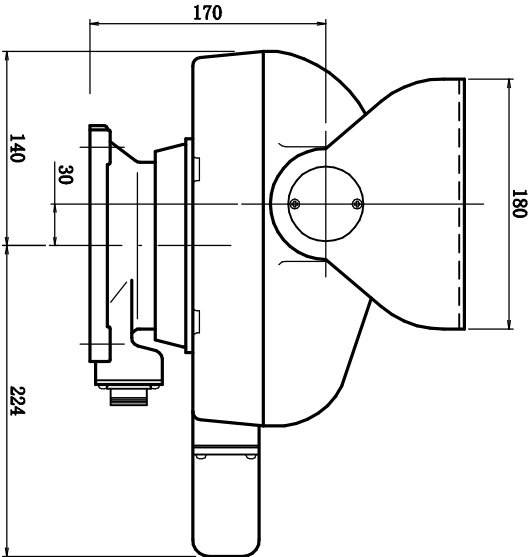
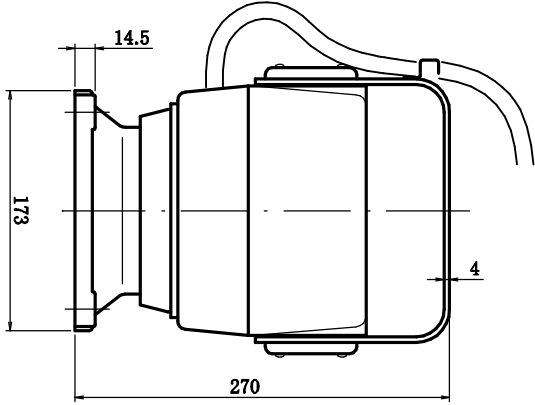
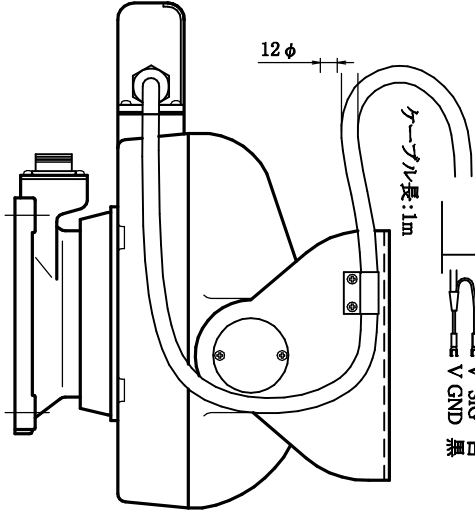
5. 機器特性

耐電圧	定格絶縁電圧 AC500V 正弦波 電源入力と筐体間加圧 時間 1分間 (JEM1021)
絶縁抵抗	AC回絶縁抵抗 電源入力と筐体間 5MΩ (JEM1021)
耐風圧性	平均風速 40m/s 以下は動作可能 最大風速 60m/s に耐えうるものとする 但し設置場所の高さは地上 40m 以下とし HT-4001S 相当 を積載した場合の特性です。

6. 本機を垂直で使用する場合の注意事項

- ・ 屋外で使用する場合は、旋回台を覆う屋根を設けてください。
- ・ 垂直取付けでの積載重量は、最大 7kg 以内です (但し重心位置許容範囲内)

- (大)
白黒
白黒茶赤橙黄緑青紫灰白
SIG
V
GND
-



設計	製図	検図	承認	尺度	日付	記事	名称	外観図
	K.Iwasaki				H20.3.18		屋外型電動旋回台 FK-C-SFT300	
				ヒビノテータコム株式会社				
								HDC-300 B001b