

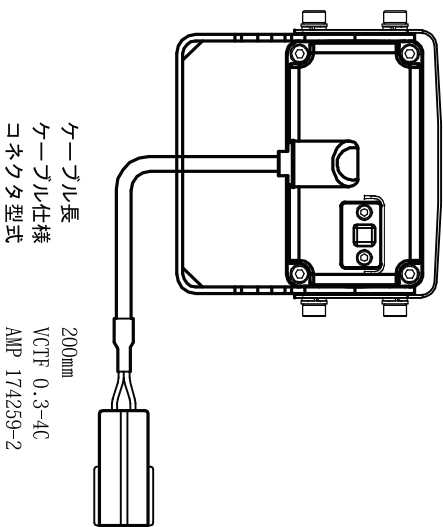
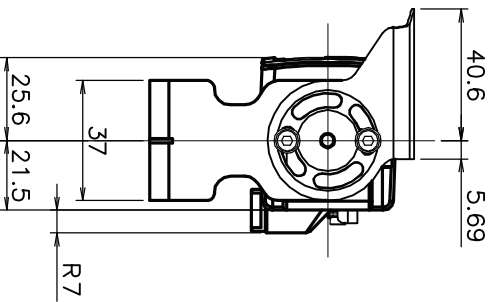
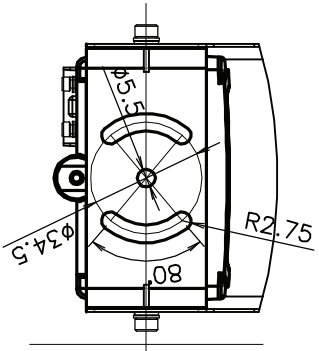
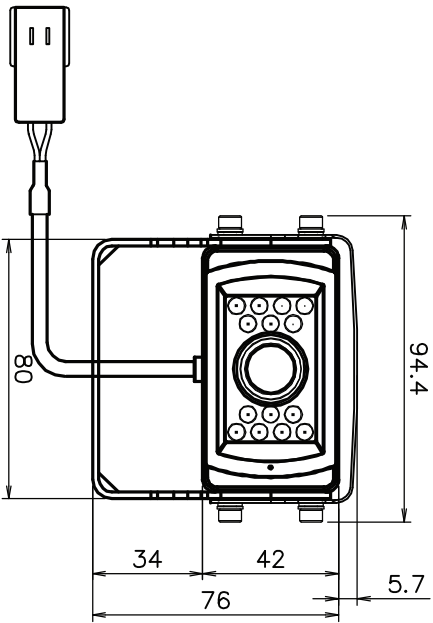
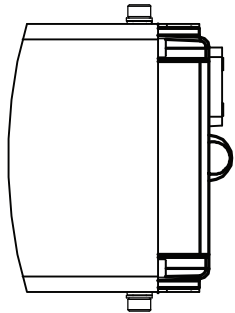
機器仕様書
小型デイナイトカメラ
FKC-85

1. 特 長

- 1-1 赤外線 LED 内蔵 (13 個) & センサー
- 1-2 固定レンズ (f=2.45mm、画角 150°)
- 1-3 オートホワイトバランス機能搭載
- 1-4 最低被写体照度 : 0.00 ルクス (赤外線点灯、モノクロ時)
- 1-5 防水規格 : IP167
- 1-6 車載カメラに最適の耐振構造
- 1-7 ROHS 指令対応品

2. 主な仕様

撮像素子	1/3 インチ SONY Super HAD CCD
総画素数	27 万画素 537 (H) × 505 (V)
有効画素数	380TV 本
映像出力	1.0Vp-p (75Ω、コンポジット)
音声出力	出力 2Vp-p
S/N 比	48dB 以上 (AGC OFF)
レンズ	f=2.45mm 固定レンズ、画角 : 150°
最低被写体照度	カラー時 : 0.3 ルクス モノクロ時 : 0.001 ルクス LED 点灯時 : 0.00 ルクス
赤外線照射距離 (IRID)	最高 7m
ホワイトバランス	オート
ミラー機能	反転 ON/OFF
シャッター	1/60 ~ 1/100000 秒
電源	DC10V ~ DC15V (推奨 DC12V ± 0.5)
消費電力	最高 170mA/2W
外形寸法	別途外観図ご参照



ケーブル長
200mm
ケーブル仕様
VCTF 0.3-4C
コネクタ型式
AMP 174259-2

設計	M.KIMURA	尺度	日付	H23.3.4	名称	FKC-85
製図	Ishikawa	記事			外観寸法図	
検図					図番	FKC-085 R001
22.3.21		ピーデータコム株式会社				