

機器仕様書
屋外用小型カラーカメラシステム
FKC-60 (鉄製筐体)
FKC-60S (ステンレス筐体)

1. 概要

FKC-60 は、38 万画素の高解像度カラー CCD カメラを装備した防水・防塵・耐振構造のカラーカメラシステムです。カメラの大きさは、手に乗るほどの小型で、どのような場所にも容易に取り付けることが可能です。電子アイリス機能により、屋外・屋内の絞り調整は必要ありません。

- カメラは手に乗る程の小型サイズを実現。正立または下向設置が可能。設置場所を選びません。66 (W) × 136 (H) × 90 (D) mm
- 保護等級 IP66 相当の堅牢設計により、大型クレーンを始め建機用の重機械などに搭載が可能。
- 38 万画素高解像度 CCD カラーカメラを装備。
- 自然なカラー映像を実現するオートホワイトバランス機能搭載。

2. 主な仕様

映像信号方式	NTSC 方式
撮像素子	1/3 インチ、単板 CCD、38 万画素
走査方式	2 : 1 インターレス
水平解像度	430TV 本
最低被写体照度	3 ルクス
同期方式	内部同期
ホワイトバランス	自動 2600° K ~ 900° K
電子アイリス	自動 1/60 ~ 1/3000
S/N 比	48dB
ガンマ補正	0.45
レンズ	f = 5.6mm 標準装備 ※オプションによりレンズ交換可能 f = 2.3mm/4.0mm/8.0mm/16.0mm/25.0mm
映像信号出力	1.0V _{p-p} 、75Ω 終端
動作周囲温度	-5°C ~ +40°C
周囲湿度範囲	20 ~ 95% (ただし結露なきこと)

電源電圧	DC12V
消費電力	3W 以下
保護等級	IP66 相当
筐体	本体：SPCC (FKC-60) /SUS (FKC-60S) 窓：強化ガラス
外形寸法	添付外観図ご参照
重量	約 800 g (FKC-60) /約 900 g (FKC-60S)

FKC-60/60S用レンズ種類

FKC-60/60S用レンズは下記表の種類となり、焦点距離5.6mmレンズを標準レンズと致します。
また、広角又は望遠レンズはオプション品となります。

レンズ種類及び画像角度

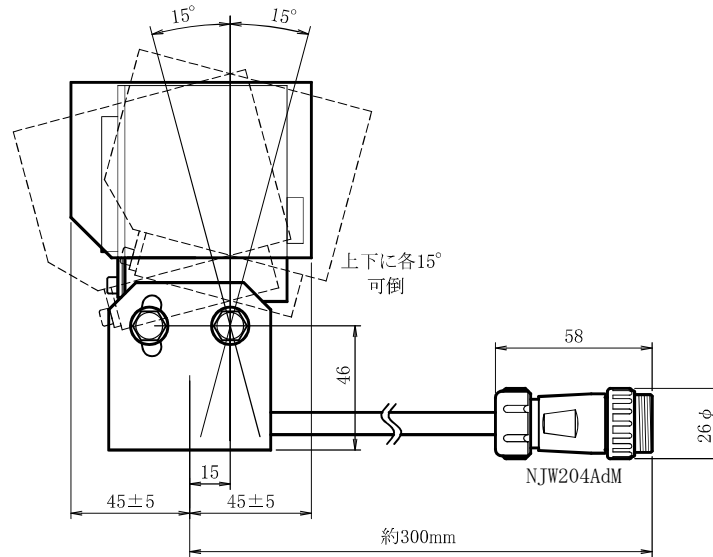
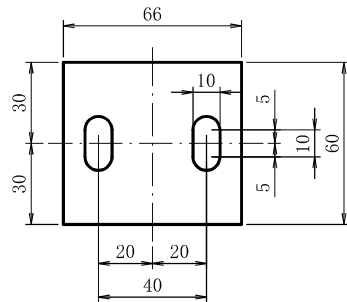
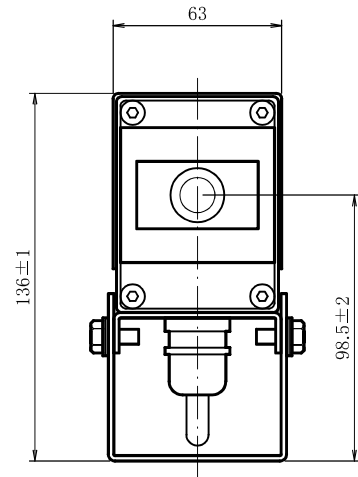
f:焦点距離(mm)	H:水平(°)	V:垂直(°)	D:対角(°)
2.3(広角)	118.0	88.0	145.0
4.0(広角)	69.0	52.0	85.0
5.6(標準)	50.0	37.0	63.0
8.0(望遠)	34.0	26.0	43.0
16.0(望遠)	16.0	12.0	20.0
25.0(望遠)	10.0	7.0	12.0

H:水平(横)方向角度
V:垂直(縦)方向角度
D:対角角度

レンズ種類によるモニタ画面に映る範囲

f:焦点距離(mm)	l:距離(m)	h:水平(m)	v:垂直(m)
2.3(広角)	10	20.8	15.6
	30	62.6	46.9
	50	104.3	78.2
4.0(広角)	10	12.0	9.0
	30	36.0	27.0
	50	60.0	45.0
5.6(標準)	10	8.5	6.4
	30	25.7	19.2
	50	42.8	32.1
8.0(望遠)	10	6.0	4.5
	30	18.0	13.5
	50	30.0	22.5
16.0(望遠)	10	3.0	2.2
	30	9.0	6.7
	50	15.0	11.2
25.0(望遠)	10	1.9	1.4
	30	5.7	4.3
	50	9.6	7.2

l:レンズから被写体までの距離
h:被写体の水平(横)方向の長さ
v:被写体の垂直(縦)方向の長さ



FKC-60
 材質:SPCC t-1.0,1.2,2.0
 塗装:5Y7/1

FKC-60S
 材質:SUS304 t-1.0,1.2,2.0
 仕上:No.2B

保護等級:IP66相当

設計	K.Iwasaki	尺度	1/2	日付	H28.10.19	名称	小型カメラ FKC-60(S)
製図	K.Iwasaki	記事					外観寸法図
検図		ヒビノデータコム株式会社				図番	FKC060B501
承認							