

機器仕様書

SUS 製屋外用小型カラーカメラ

FKC-60S

1. 概要

本カメラシステムはサビにくい SUS 鋼板を採用し、高解像度カラー CCD を装備した防滴・防塵・耐振の堅牢型カラーカメラシステムです。SUS 鋼板を採用していますので等の環境にも十分に耐える構造になっています。カメラの大きさは手に乗るほどの小型で取付場所を選びません。電子アイリスにより、屋内・屋外の絞り調整は不要です。

2. 仕様

映像信号方式	NTSC コンポジット信号 75Ω
撮像素子	1/3 インチ 単板式 CCD 38万画素
走査方式	2:1 インターレス
水平解像度	430TV本
最低被写体照度	2.5 ルクス(F1.4)
同期方式	内部同期
ホワイトバランス	自動 2600° K~900° K
電子アイリス	自動 1/60~1/30,000
S/N 比	48dB
γ 補正	0.45
レンズ	f=5.6mm オプションにより 2.3/4.0/8.0/16.0 に変更可能
映像信号出力	1.0V _{p-p} 75Ω 終端時
動作周囲温度	-5℃~+40℃
動作周囲湿度	RH20~95% (但し結露なきこと)
電源電圧	DC12V
消費電力	3W以下
構造	防塵・防滴・耐振
筐体	本体：ステンレス鋼板 窓：強化ガラス
外形寸法	66(W)×136(H)×68(D)

重量 約 800g

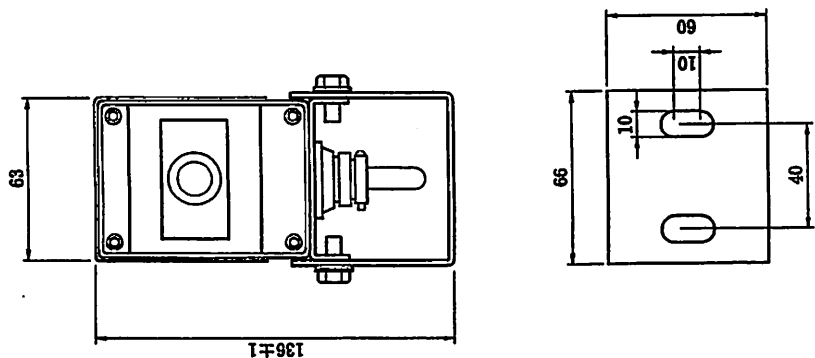
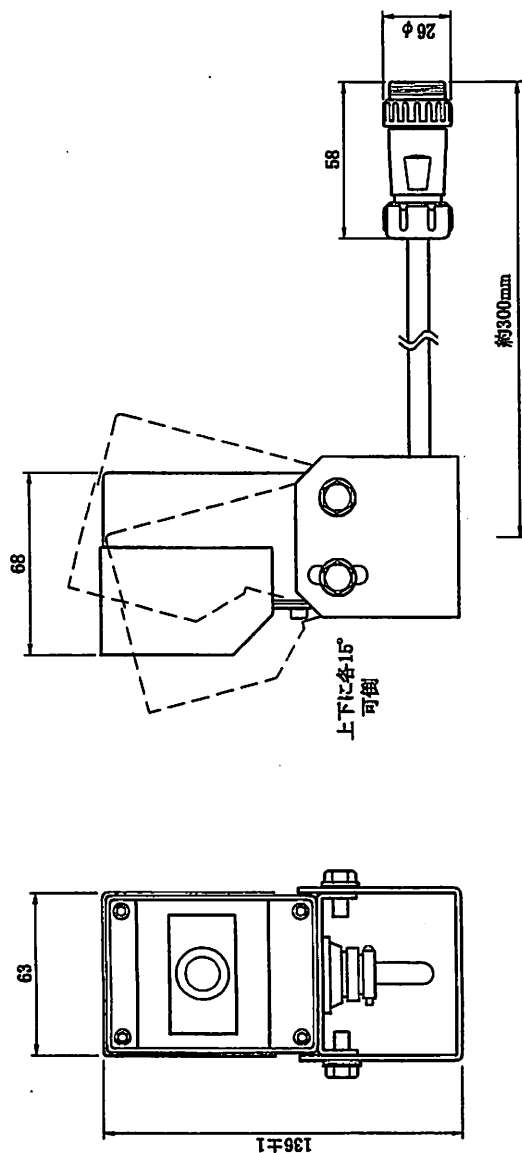
3. モニター画面への撮像範囲（参考）

焦点距離	距離	水平	垂直
5.6mm（標準）	10m	8.5m	6.4m
	30m	25.7m	19.2m
	50m	42.8m	32.1m
4.0mm（広角）	10m	12m	9m
	30m	36m	27m
8.0mm（標準）	10m	6m	4.5m
	30m	18m	13.5m
	50m	30m	22.5m

※表の見方

広角レンズ 4.0mm を使用して 30m 先の被写体を写すとモニター画面には、水平方向（横）36m が見えます。垂直方向（縦）は、27m が映ります。

レンズは他に望遠タイプ 16.0mm と 25.0mm があります。



設計	M.KIMURA	尺度	1/2	日付	H14.1.12	名称	小型カメラ FKC-60S	
製図	M.KIMURA	記号				外観寸法図		
検図								
承認								
ヒビノデーターコム株式会社							図番	FKC-060 B001