

100BASE-TX/FX メディアコンバータ

DL-840G

■概要

10BASE-T、100BASE-TX の信号と 100BASE-FX の信号を双方向に変換する装置です。マルチモード光ファイバ(GI-50/125) 2本を使用して、約2 kmまでデータ伝送距離を延長できます。

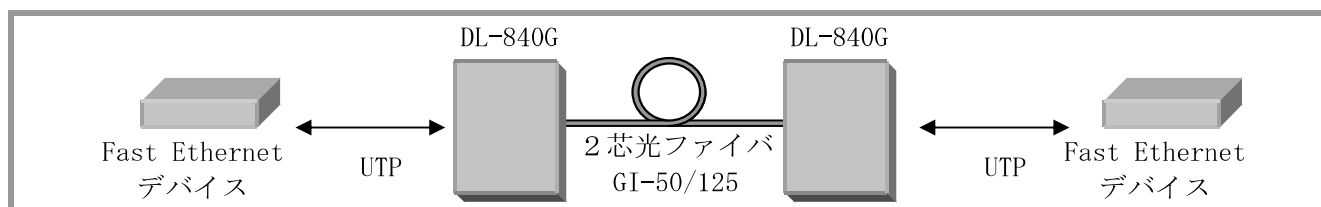
AUTO-MDIX 機能により、UTP ケーブルはストレート/クロスのどちらでも使用可能です。またリンクパス・スルー機能を搭載していますので、障害時にはリンクダウンを自動検出します。

- Auto Negotiation
- リンクパス・スルー
- AUTO-MDIX
- ファー・エンド・フォルト

10B-T
100B-TX

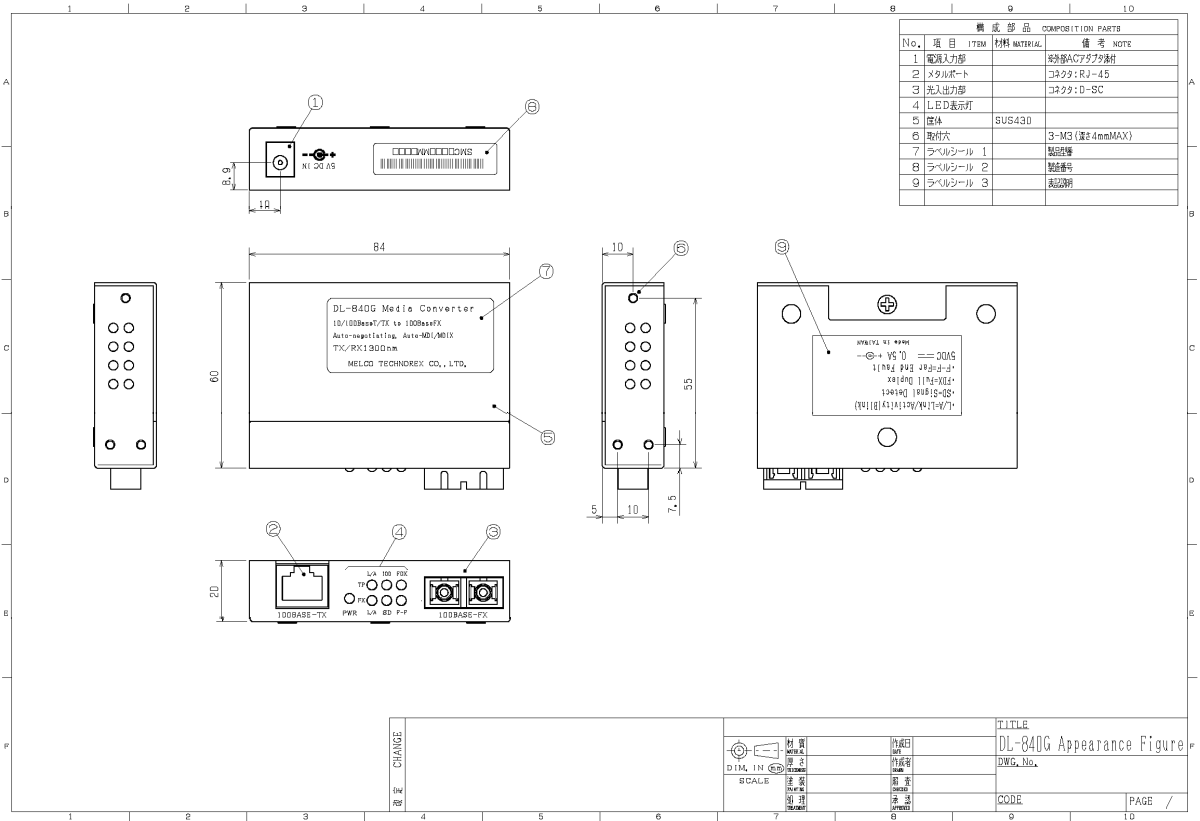


■構成



■仕様

| 項目 | 主な仕様 |
|-----------|---|
| ユーザポート | 100BASE-TX、10BASE-T (RJ-45) : ~100m |
| 伝送ポート | 100BASE-FX (D-SCコネクタ) : ~2km |
| 適合光ファイバ | GI-50/125、2芯 |
| 発光素子/発光波長 | LED / 1.3μm |
| 受光素子 | PD |
| 光出力レベル | -25dBm ~ -15dBm |
| 受光レベル | 最大: -14dBm以上 最小: -31dBm以下 |
| LED表示部 | PWR (赤): 電源供給時に点灯 L/A(TP) (緑): 10BASE-T/100BASE-TX ポート リンク確立時に点灯、データ転送時に点滅 L/A(FX) (黄): 100BASE-FX ポート リンク確立時に点灯、データ転送時に点滅 100 (緑): 100Mbps 動作時に点灯、10Mbps 動作時に消灯 SD (黄): 光信号検出時に点灯、光無信号時に消灯 FDX (緑): 全二重動作時に点灯、半二重動作時に消灯 コリジョン発生時に点滅 F-F (赤): 10BASE-T、100BASE-TX の信号断時に点滅 |
| 所要電源 | DC + 5V (0.6A) 外部ACアダプタ付 |
| 使用温度 | 0℃ ~ 50℃ |
| 外形寸法 | 84W × 60D × 20H mm |



■マウントオプション

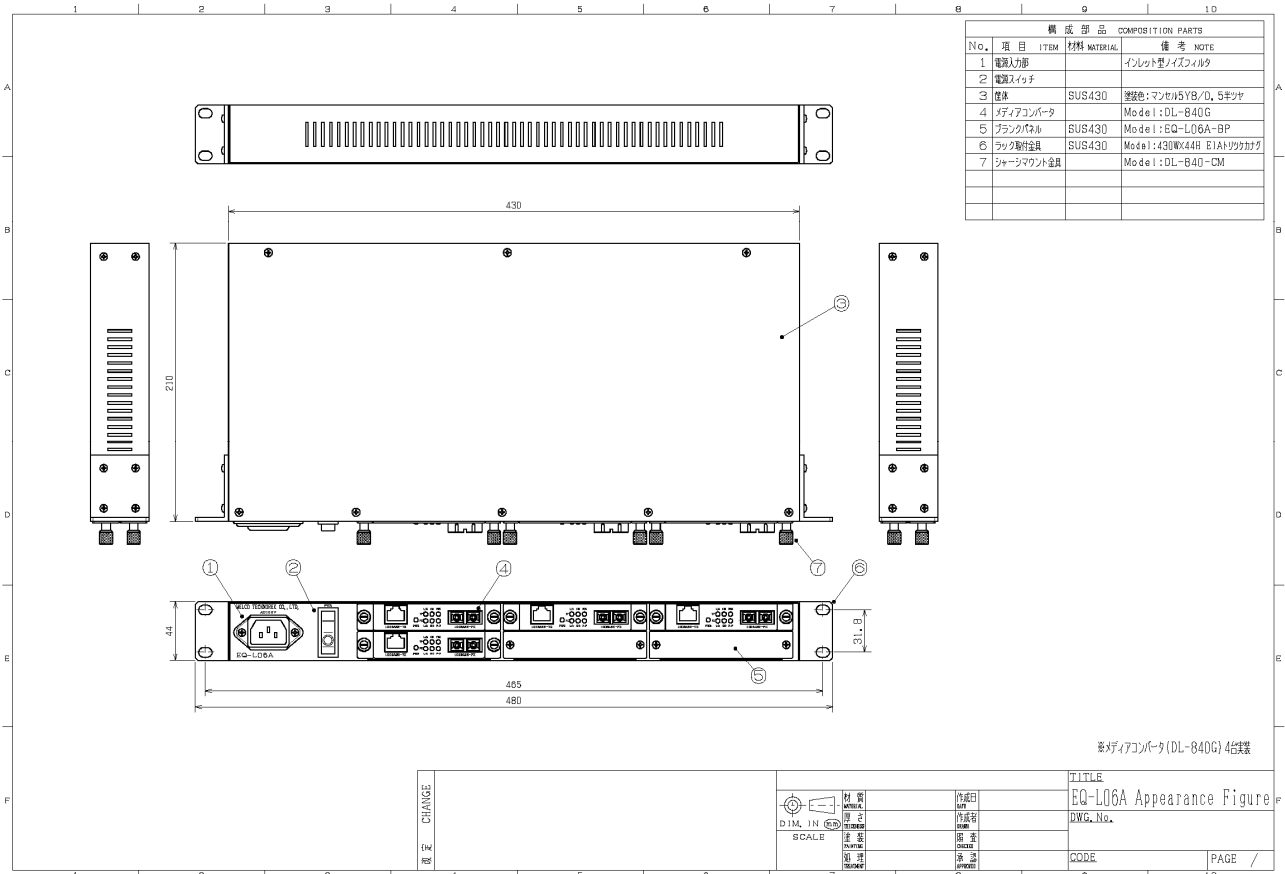
本製品には、19インチラック収納シャーシおよび壁面への取付け金具をオプションとして用意しています。

>>光メディアコンバータ用集合型ラック（メディアコンバータ6台収納）

型名「EQ-L06A」

当社光メディアコンバータ「DL-840G」または「DL-841WS」を最大6台まで収納できる装置です。19インチラックにマウントでき、一つの電源で各光メディアコンバータに電源供給できます。

| 項目 | 仕様 |
|-----------|--|
| 適応ラック | 19インチラック（ANSI/EIARS-310-D） |
| 定格入力電圧 | AC100V（電圧範囲：AC85V～132V） |
| 定格入力周波数 | 50/60Hz |
| 消費電力 | 最大25W（メディアコンバータ実装時） |
| 電源プラグ | 単相3極 |
| 外形寸法/質量 | 430W×44H×210D mm *突起部は除く / 約5kg |
| 動作温度/保存温度 | 0℃～40℃ / -20℃～60℃ |
| 湿度 | 20%～80%Rh *但し、結露なきこと |
| 付属品 | <ul style="list-style-type: none"> ラック取付け金具×2個 AC電源用コード（2.5m、3極）×1本 |
| オプション品 | <ul style="list-style-type: none"> ブランクパネル Model：EQ-L06A-BP シャーシマウント金具 Model：DL-840-CM （光メディアコンバータを集合型ラックに固定するための金具です） |

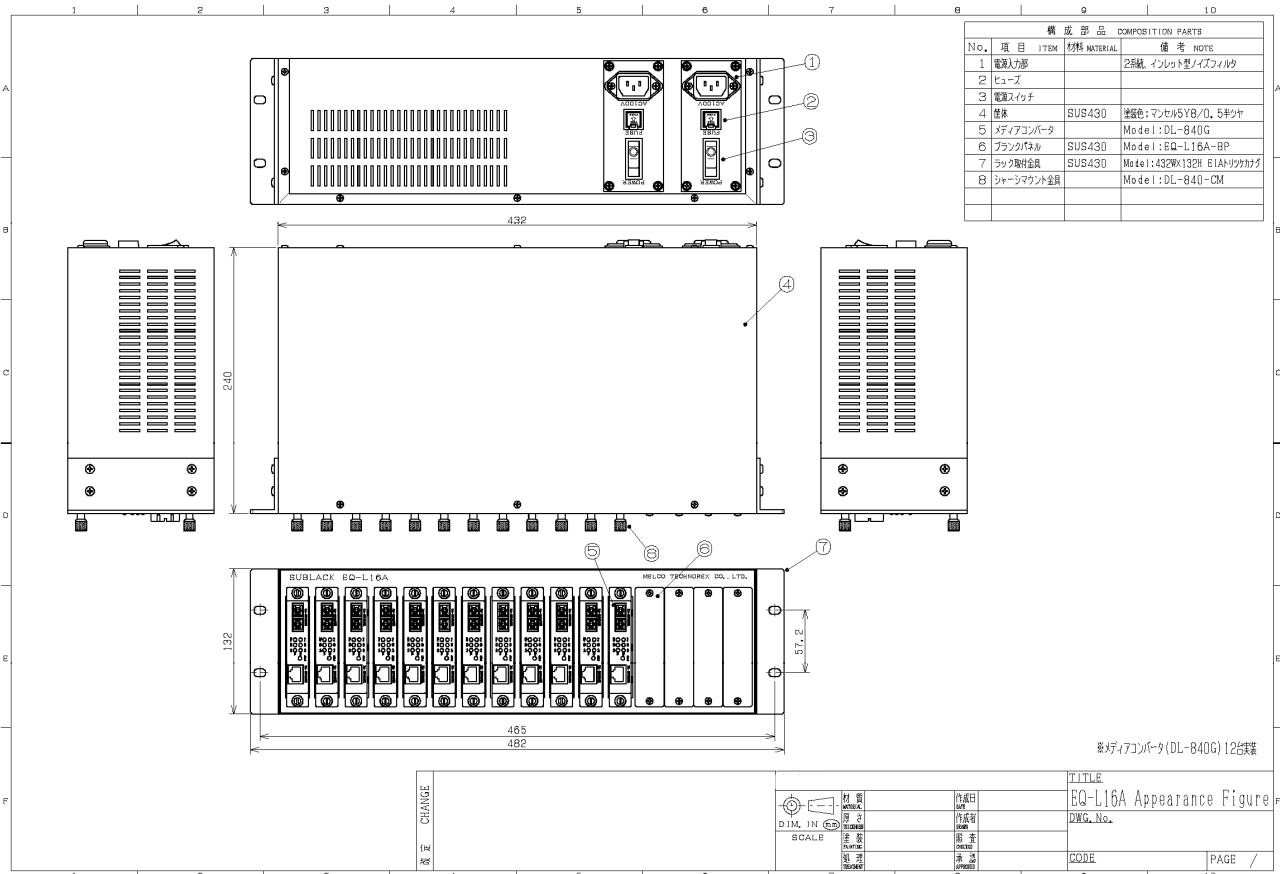


>>光メディアコンバータ用集合型ラック（メディアコンバータ16台収納）

型名「EQ-L16A」

当社光メディアコンバータ「DL-840G」または「DL-841WS」を最大16台まで収納できる装置です。19インチラックにマウントでき、一つの電源で各光メディアコンバータに電源供給できます。また、2系統電源仕様品も用意しています。

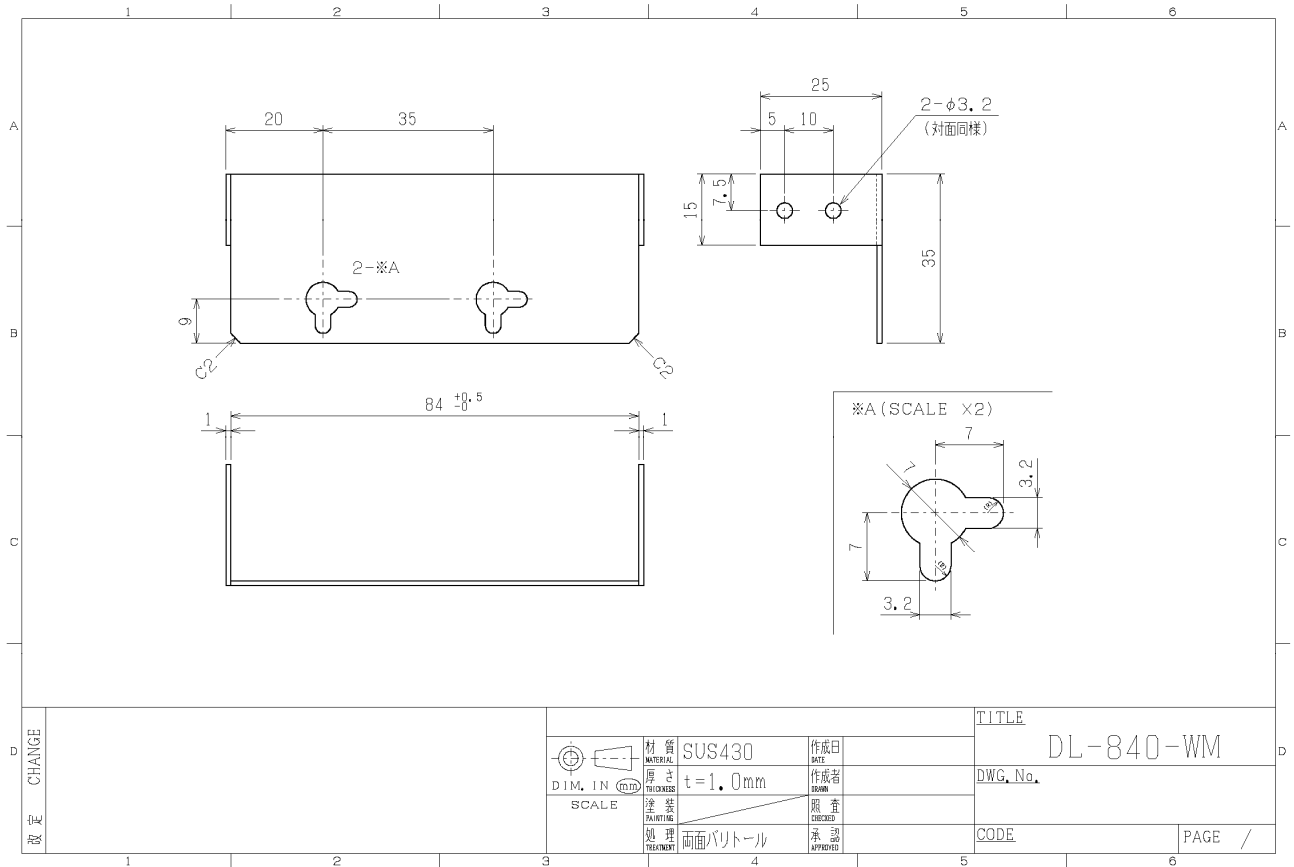
| 項目 | 仕様 |
|-----------|--|
| 適応ラック | 19インチラック（ANSI/EIA RS-310-D） |
| 定格入力電圧 | AC100V（電圧範囲：AC85V～132V） |
| 定格入力周波数 | 50/60Hz |
| 消費電力 | 最大60W（メディアコンバータ実装時） |
| 電源プラグ | 单相3極 |
| 外形寸法/質量 | 432W×132H×240D mm *突起部は除く / 約8kg |
| 動作温度/保存温度 | 0℃～40℃ / -20℃～60℃ |
| 湿度 | 20%～80%Rh *但し、結露なきこと |
| 付属品 | <ul style="list-style-type: none"> ラック取付け金具×2個 AC電源用コード（2.5m、3極）×1本 |
| オプション品 | <ul style="list-style-type: none"> ブランクパネル Model：EQ-L16A-BP シャーシマウント金具 Model：DL-840-CM （光メディアコンバータを集合型ラックに固定するための金具です） |



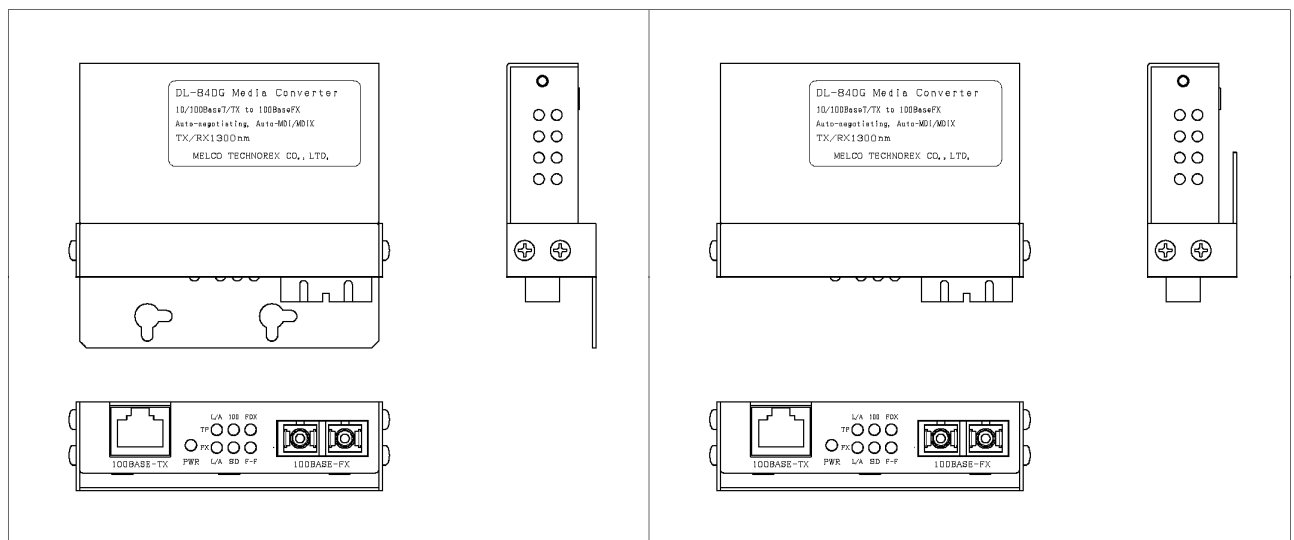
>>壁面用取付け金具

型名「DL-840-WM」

当社光メディアコンバータ「DL-840G」または「DL-841WS」を壁面などに固定するための金具です。



*メディアコンバータへの取付けイメージ



◆本カタログに記載された製品および製品の仕様につきましては、製品改良のため予告なく変更することがありますのでご了承ください。