



ITV用避雷器 CSA - NT



このたびは、ITV用避雷器 CSA - NTをお買い上げ頂きましてありがとうございます。
本製品を最良の状態でご使用いただくため、ご使用前にこの取扱説明書をご一読ください。また、ご一読後は本書を保管して頂きますようお願いいたします。

製品の概要と適用回線

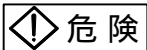
本製品はガスアRESTと中和線輪を組み合わせることで、監視カメラやITV等の同軸ケーブルより侵入する雷サージ電圧・電流から機器を保護し、伝送ノイズの低減を行います。
また、適用回線は映像信号だけでなくDC24V 0.25A以下の直流電源重畳回線にも使用可能です。

製品種別

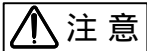
商品名	形名	用途・適用回線	最大通電電圧・電流
CSA-NT	SPR-CSA-NT-A1	映像・制御・直流重畳回線	DC24V・DC0.25A

使用上のご注意

取り付け、配線工事、運転および保守・点検を行う前に、必ずこの取扱説明書をお読みの上、正しくお使い下さい。
ここでは注意事項を「危険」および「注意」として区分しております。



危険 : 取り扱いを誤った場合に、重大な事故が発生する可能性があります。



注意 : 取り扱いを誤った場合に、中程度の障害や軽傷を受ける可能性、あるいは物的損傷が発生する可能性があります。また、状況によっては重大な結果を生じる可能性もあります。

危険

通電中はBNC端子およびアース端子に触れないでください。感電する恐れがあります。
取り付け、取り外し、配線作業および保守・点検は必ずご使用の機器の電源を落としてから行ってください。
落雷の恐れがある場合、製品に触れないでください。

注意

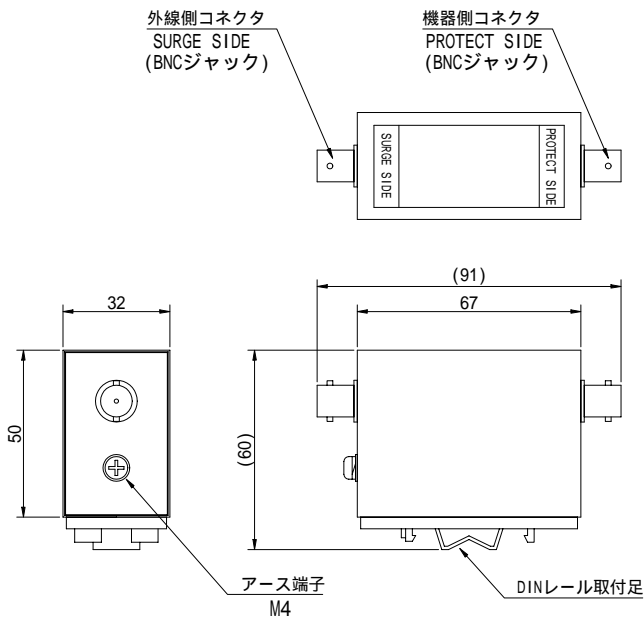
開封時に損傷、変形しているものは使用しないでください。
製品は取扱説明書に従って取り付けてください。取り付け時に不備があると誤動作、故障の原因となります。
製品はご使用電圧にあったものを使用してください。間違ってお使いになりますと火災、誤動作、故障の原因となります。
取扱説明書に記載されている環境で使用してください。
高温、多湿、塵埃、結露、腐食性ガス、過度の振動・衝撃などの異常な環境に設置しないでください。
製品を落下、転倒などで衝撃を与えないでください。製品の破損、故障の原因となります。
ゴミ、鉄粉などの異物が機器内部に入らないように施工してください。
BNCコネクタおよびアース端子は定期的に締付けが確実にされていることを確認してください。
製品は改造、分解しないでください。
製品を破棄する場合は、産業廃棄物として取り扱ってください。

その他の注意事項

設備や装置の耐電圧試験、絶縁抵抗試験をする場合は、本製品を取り外してから行って下さい。

1. 取り付け

外形図



取付条件

- ・使用条件
温度：-20 ~ +60
湿度：95%以下 (結露不可)
- ・本製品は屋内または防水処理を施したBOX内に設置してください。
- ・本製品は35mm幅DINレールに取り付けてください。

仕様

項目	仕様	
回路 BNC-IN：外線側コネクタ BNC-OUT：機器側コネクタ E：アース端子 ARR：アレスタ NT：中和線輪		
伝送周波数帯域	DC ~ 10MHz	
許容回路電圧 U_c	DC24V	
最大許容電流	0.25A	
動作減衰量	1.5dB以下	
直流抵抗	4 以下	
インパルス電流耐量	8/20 μ s	10kA
	10/350 μ s	2.5kA
インパルス保護性能 U_p 1.2/50 μ s 10kV	250V以下	
ノイズ減衰量	1MHz 30dB以上	

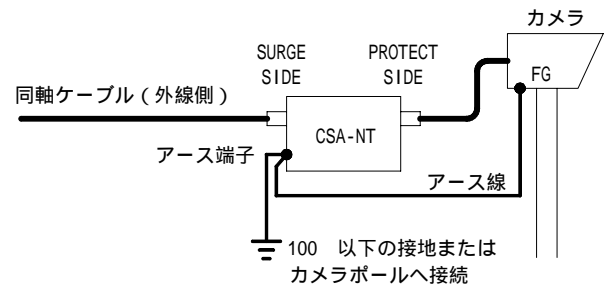
2. 配線

接続条件

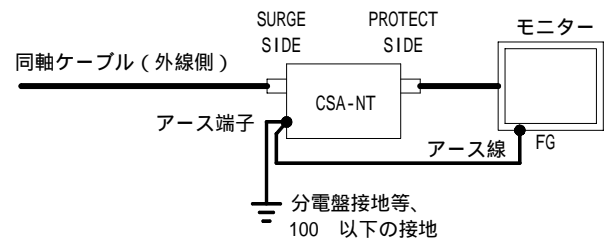
- ・結線は緩みのないように確実に行ってください。
- ・同軸ケーブルはBNCプラグコネクタに端末処理して本製品に接続してください。
- ・機器側コネクタ (PROTECT SIDE) に保護対象機器側の同軸ケーブルを、外線側コネクタ (SURGE SIDE) に外線側の同軸ケーブルを接続します。
- ・アース線は2mm²以上を使用し、最短で機器FGおよび接地極に接続してください。
- ・アース線は100 以下の接地極に確実に接続してください。

配線方法

カメラ側



モニター側

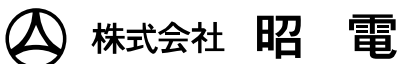


3. 保守・点検

- ・配線の緩みが無いことを時々確認してください。
- ・落雷時には本製品に異常が無いことを確認してください。
- ・本製品は定格の雷サージに対しては数十～数百回の保護能力がありますが、永久的では無いため、5年程度での交換を推奨します。

4. 保証

- ・本製品のご使用にあたって、物損についての保証は負いかねますのであらかじめご了承ください。
- ・定格以上の落雷があった場合、被保護対象機器が保護できない場合があります。



本社 〒136-8543 東京都墨田区太平4丁目3番8号
(代) TEL 03(5819)8811
テクノセンタ 〒263-0002 千葉市稲毛区山王町365番地
(代) TEL 043(422)2111

支店 北海道・仙台・名古屋・大阪・富山・広島
高松・福岡・沖縄
ホームページ <http://www.sdn.co.jp>